

Содержание

О компании	2
Производство.....	8
Производственная программа	
Котлы серии Duotherm 500 – 2 000 кВт	12
Котлы серии Eurotwin 450 – 1 250 кВт	20
Котлы серии Euromax 1.600 – 2 000 кВт.....	24
Котлы серии GKS Dynatherm 1 700 – 5 800 кВт.....	28
Котлы серии Eurotherm 3 150 - 58 200 кВт.....	38
Котлы серии Novotherm 35 000 – 116 300 кВт	58
Котлы серии Vapotherm 500 – 25 000 кг пара в час.....	62
Опросные листы	70

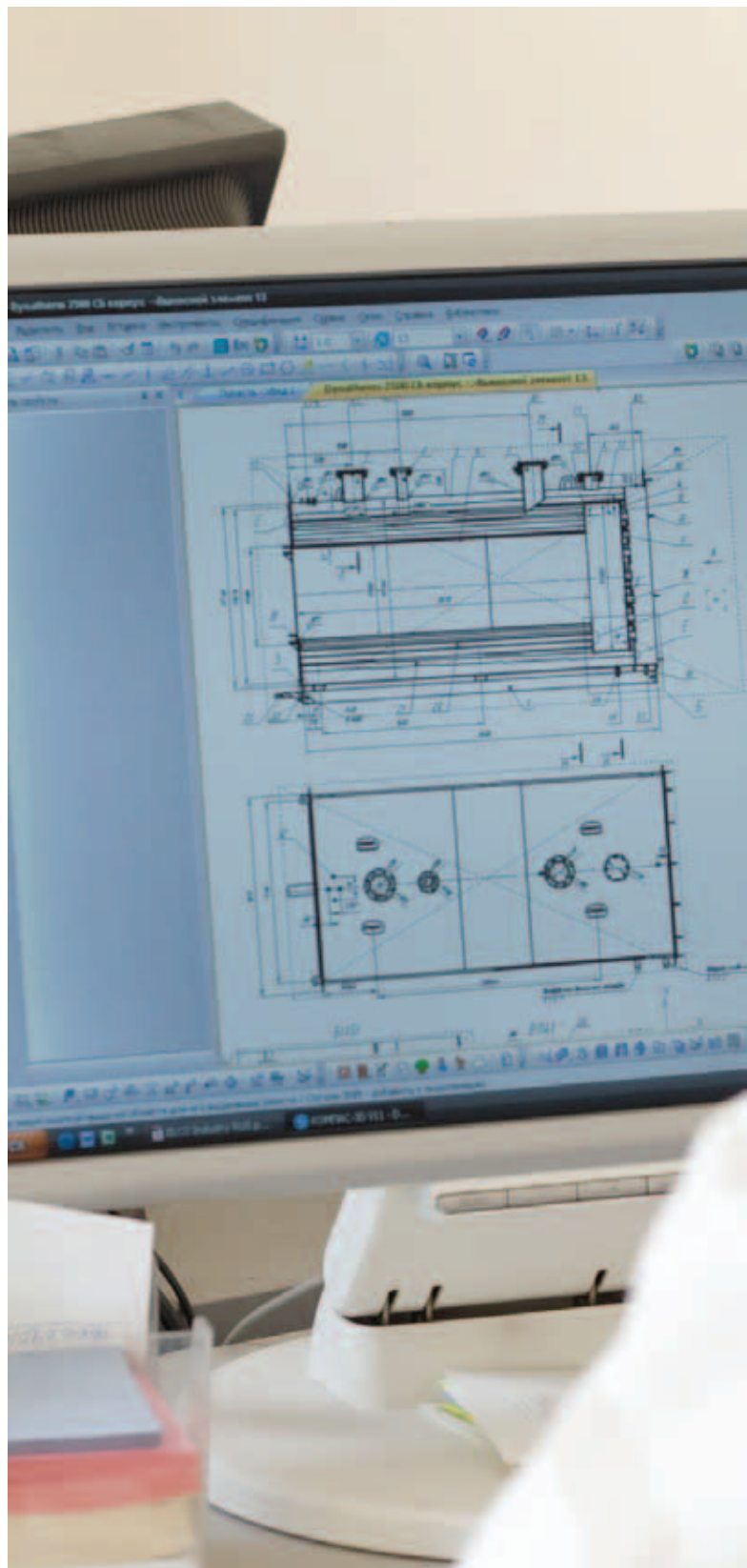
О компании

ОАО «ВОЛЬФ Энерджи Солюшен» – первое в нашей стране производство по лицензионному выпуску котельного оборудования. Здесь передовые немецкие достижения в области котлостроения тесно переплетаются с многолетним опытом российских инженеров и конструкторов. Здесь рождается качественный европейский продукт, соответствующий высочайшим мировым стандартам.

Торговый знак WOLF в логотипе завода говорит о том высоком доверии, которое было оказано немецкими партнерами в адрес выпускаемой заводом продукции.

Вслед за лицензией на изготовление трехходовых жаротрубных котлов серии GKS Dynatherm, подписанной в 2008 году, предприятие в 2010 году получило от немецкой компании WOLF GmbH лицензию на производство котлов серий Eurotwin и Euromax, давно известных отечественному потребителю как высококачественный продукт.

В ближайшей перспективе планируется расширить линейку выпускаемой заводом продукции за счет включения в нее стальных бытовых газовых отопительных котлов в диапазоне мощностей от 17 кВт и выше.





Продукция предприятия хорошо известна на рынке России, где из года в год увеличиваются объемы работ по реконструкции действующих и строительству новых объектов теплоэнергетики в рамках реформы ЖКХ и различных федеральных и региональных программ.

Руководство предприятия планомерно проводит в жизнь политику качества, направленную на решение таких важных задач, как внедрение современного оборудования и новейших технологий, выбор надежных поставщиков лучшего сырья, материалов и комплектующих, снижение себестоимости продукции и уменьшение вредного воздействия на окружающую среду, повышение профессионализма персонала. Реализации намеченного способствует внедренная на производстве система менеджмента качества ISO 9001:2008.”

Завод по праву гордится своими кадрами – профессионалами, имеющими многолетний опыт работы на предприятиях отрасли. В производстве заняты более 150 человек, включая 35 аттестованных сварщиков. В разработке новых продуктов задействованы 15 конструкторов.





г. Реутов Московской обл.

140 МВт
6 x Eurotherm-23/150

г. Домодедово
Московской обл.

2,7 МВт
1 x Duotherm-1100
1 x Duotherm-1600

г. Электросталь
Московской обл.

11,5 МВт
2 x GKS Dynatherm-5000

пос. Удельная Московской обл.

28 МВт
2 x Eurotherm-11/115
1 x Eurotherm-4/115

г. Лобня Московской обл.

30 МВт
2 x Eurotherm-17/150

г. Галич Костромской обл.

19 МВт
4 x Eurotherm-4/115

17 МВт
3 x Eurotherm-4/115
1 x Eurotherm-3/115

г. Кимры Тверской обл.

70 МВт
2 x Eurotherm-23/150
2 x Eurotherm-11/150

г. Андреаполь Тверской обл.

4 МВт
2 x Duotherm-2000

5,3 МВт
3 x Duotherm-1600
1 x Duotherm-500

г. Осташков Тверской обл.

30 МВт
4 x Eurotherm-7/150
10 МВт
3 x GKS Dynatherm-3200

г. Заволжск Ивановской обл.

8,8 МВт
2 x GKS Dynatherm-3200
1 x GKS Dynatherm-2500

г. Пучеж Ивановской обл.

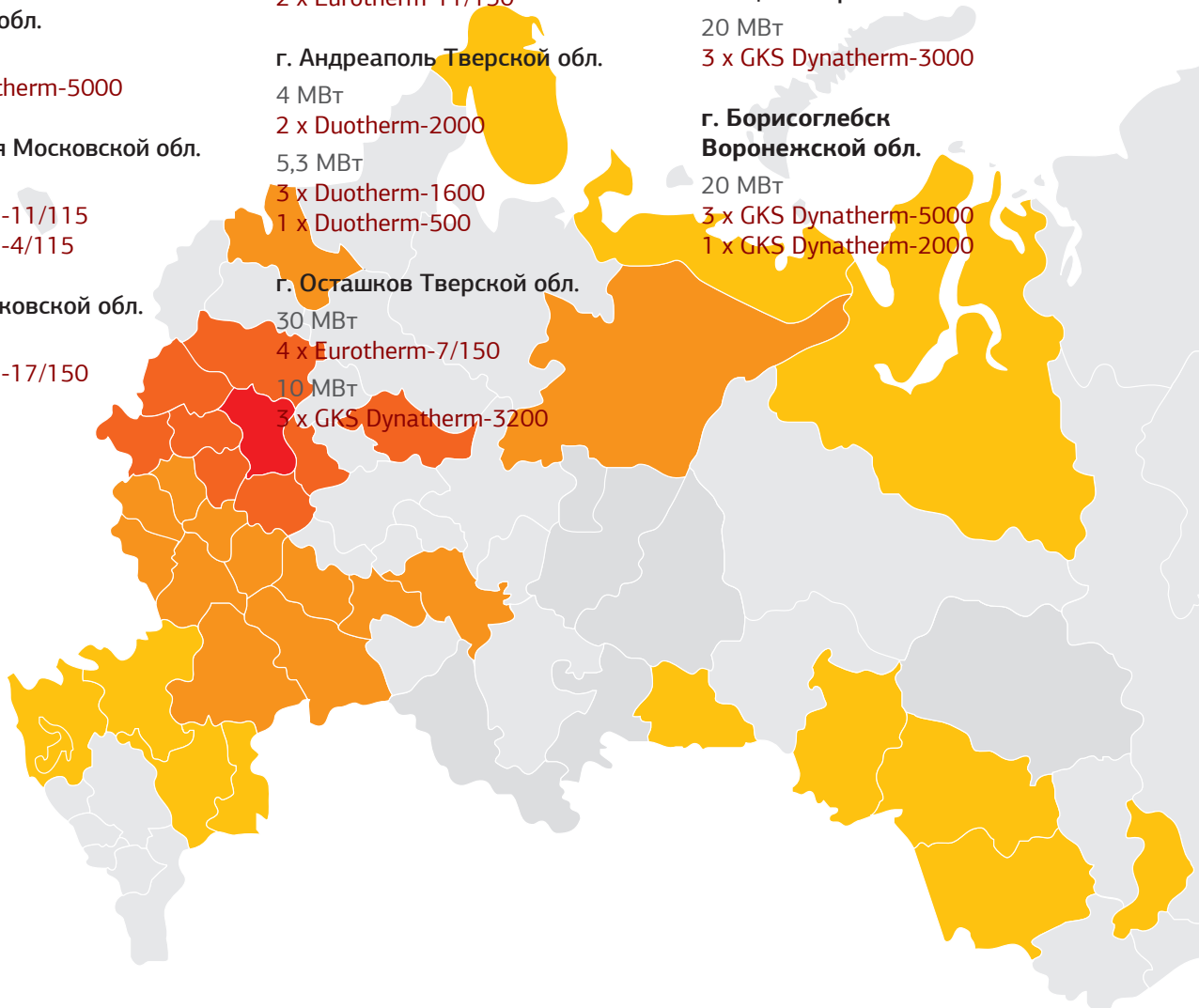
10,1 МВт
2 x GKS Dynatherm-4000
1 x Eurotwin-1250

г. Мценск Орловской обл.

20 МВт
3 x GKS Dynatherm-3000

г. Борисоглебск
Воронежской обл.

20 МВт
3 x GKS Dynatherm-5000
1 x GKS Dynatherm-2000



Предприятие расположено в г. Сафоново Смоленской области в 300 км на запад от Москвы.

При выборе места под будущий завод учитывался целый ряд факторов – и удобство отгрузки готовой

продукции благодаря непосредственной близости к федеральной трассе М-1, и высокая концентрация квалифицированных кадров, и близость к европейским рынкам, на которые в ближайшей перспективе предприятие намерено поставлять свою продукцию.

г. Луга Ленинградской обл.

45 МВт
4 x Eurotherm-11/115
22 МВт
2 x Eurotherm-7/115
2 x Eurotherm-3/115
22 МВт
2 x Eurotherm-7/115
2 x Eurotherm-3/115

**г. Ивангород
Ленинградской обл.**

21 МВт
4 x GKS Dynatherm-4000
1 x GKS Dynatherm-3200
28 МВт
4 x GKS Dynatherm-5000
1 x GKS Dynatherm-4000

**пос. Стрельна
Ленинградской обл.**

18 МВт
2 x Eurotherm-7/150
2 x Eurotherm-3/150

п. Токсово Ленинградской обл.

6,4 МВт
2 x GKS Dynatherm-3200

г. Казань

25 МВт
2 x Eurotherm-7/115
2 x Eurotherm-4/115

г. Тюмень

4,0 МВт
2 x GKS Dynatherm-2000

г. Волгоград

80 МВт
3 x Eurotherm-23/150
1 x Eurotherm-11/150

**г. Туапсе
Краснодарского края**

58 МВт
2 x Eurotherm-23/150
1 x Eurotherm-11/150

г. Краснодар

12 МВт
2 x GKS Dynatherm-4000
1 x GKS Dynatherm-2500

г. Ростов-на-Дону

4,5 МВт
1 x Eurotherm-4,65/115

г. Саратов

4,3 МВт
1 x Duotherm-1100
2 x Duotherm-1600

г. Русский Приморского края

5 МВт
GKS Dynatherm-2500

г. Владивосток

1,6 МВт
1 x Duotherm-1600

г. Якутск

2,2 МВт
2 x Duotherm-1100



Производство

Производственная база завода включает в себя самое современное оборудование ведущих мировых производителей. Это и установка плазменного раскроя металла американской компании Multicam, позволяющая получать высокую точность и качество реза изготавливаемых деталей, и сварочный автомат шведской компании ESAB, и единственный в России экспериментальный трубогибочный станок немецкой компании JUTEC, и четырехвалковые вальцы итальянской компании КО.МА.Л.

В 2010 году парк оборудования пополнился роботом для точной сварки компании KUKA/Германия, который позволил значительно повысить качество и увеличить производительность этой очень ответственной технологической операции.

Грузовые механизмы и краны завода грузоподъемностью 20т и высотой пролета 18 м позволяют обеспечить производство крупногабаритных изделий.

Технологическая цепочка производства формировалась под строжайшим контролем немецких партнеров из компании WOLF GmbH. Основываясь на их многолетнем опыте в котлостроении, был подобран самый оптимальный вариант организации производства в России, обеспечивающий максимально эффективное использование человеческих ресурсов и технических средств.



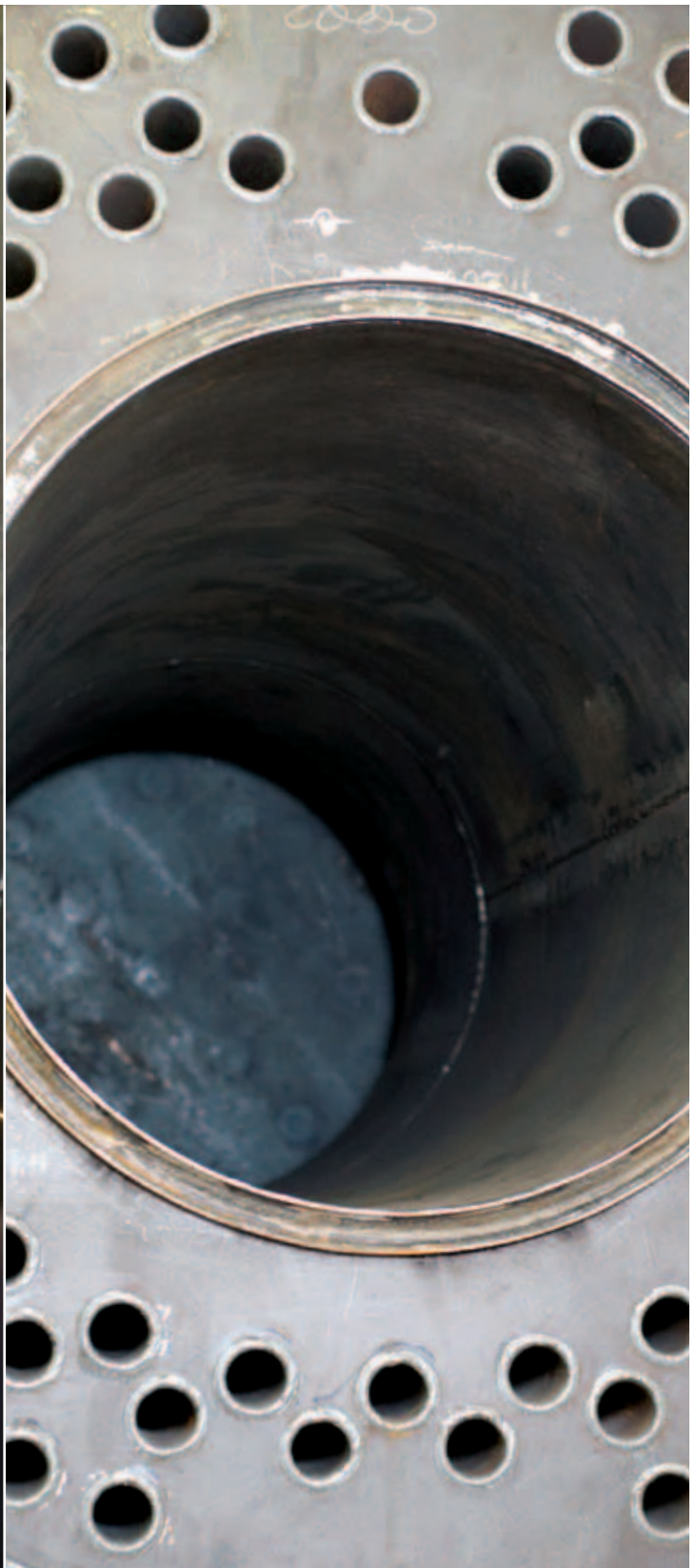


Созданная в первые дни работы завода служба неразрушающего контроля оснащена самым современным оборудованием для тщательной проверки и контроля качества сварных швов продукции.

ОТК предприятия осуществляет строжайший контроль и всех поступающих на завод материалов и комплектующих, и отгружаемой заказчиком готовой продукции.

Предприятие предлагает своим заказчикам качественное европейское котельное оборудование, изготовленное с учетом опыта и требований эксплуатации российских тепловых сетей. Минимальные сроки поставок, наличие большого складского запаса готовой продукции, привлекательные цены, контроль за качеством сборки на каждом этапе производства делают продукцию предприятия конкурентоспособной для применения в ЖКХ России, при строительстве новых и реконструкции устаревших объектов теплоэнергетики.





Серия Duotherm

Стальные двухходовые жаротрубные водогрейные котлы мощностью от 500 до 2 000 кВт



Стальные двухходовые жаротрубные водогрейные котлы Duotherm поставляются заказчику в пяти типоразмерах номинальной мощностью от 500 до 2 000 кВт. Котлы оснащены топкой, работающей под наддувом. Предназначены для получения горячей воды с максимальной температурой 115°C при допустимом рабочем давлении 0,6 МПа (6 бар). Котлы сертифицированы по системе ГОСТ Р. Используются в системах отопления и горячего водоснабжения промышленных, бытовых и административных объектов, а также для выработки тепловой энергии для технологических нужд. Работа-

ют на природном газе или легком жидком топливе в зависимости от типа установленного горелочного устройства. Нормативный срок эксплуатации котла установлен в соответствии с "ГОСТ 21563-93. Котлы водогрейные. Основные параметры и технические требования" и составляет не менее 15 лет. Завод-изготовитель гарантирует безаварийную работу выпускаемой продукции не менее 25 лет. Гарантийный срок при соблюдении условий транспортировки, хранения, монтажа и эксплуатации составляет 2 года со дня ввода в эксплуатацию.

Основные технические характеристики и размеры стальных двухходовых жаротрубных водогрейных котлов WOLF Energy Solutions серии Duotherm

DUOTHERM	тип	500	800	1100	1600	2000
Наименование параметра	Ед. изм.	Величина				
Теплопроизводительность, номинальная	МВт	0,5	0,8	1,1	1,6	2,0
Рабочее давление воды (на выходе из котла)	МПа	0,6				
Испытательное давление	МПа	1,0				
Номинальная температура воды: – на входе – на выходе	°С	70 95/115				
Расход топлива расчётный: – природный газ $Q_n^p=8620$ ккал/м ³ – дизельное топливо $Q_n^p=10200$ ккал/м ³	м ³ /ч кг/ч	53,6 51,1	80,4 76,7	107,3 102,3	160,9 153,4	248,8 237,2
КПД котла, не менее:	%	92				
Расчетное аэродинамическое сопротивление, не более	Па	400	700	850	950	950
Расчетное гидравлическое сопротивление, не более	МПа	0,025				
Подвод / отвод воды, PN6	DN	80	125	125	125	150
Предохранительные клапаны, PN16	DN	50	50	65	65	80
Масса котла без воды	кг	1490	2300	2350	3300	4450
Водяной объем котла	м ³	0,46	0,91	0,85	1,49	2,0
L (длина)	мм	2785	3270	3270	3470	4070
B (ширина)	мм	1100	1260	1260	1525	1690
H (высота)	мм	1380	1510	1510	1840	1975

Устройство и работа

Котел водогрейный жаротрубно-дымогарный с реверсивной топкой. Выполнен в блочном исполнении. Обмуровка котла облегченная, с использованием минераловатных матов. Обшивка котла металлическая из листов нержавеющей стали.

Конструкция котла выполнена в газоплотном исполнении и работает под наддувом.

Особенностью конструкции является жаровая труба с обратным (реверсивным) ходом продуктов сгорания. Жаровая труба имеет центральное расположение. Для интенсификации процессов теплообмена в дымогарные трубы вставлены турбулизаторы.

С фронта котла расположена открывающаяся не охлаждаемая поворотная камера (крышка фронтальная), на которую устанавливается горелочное устройство.

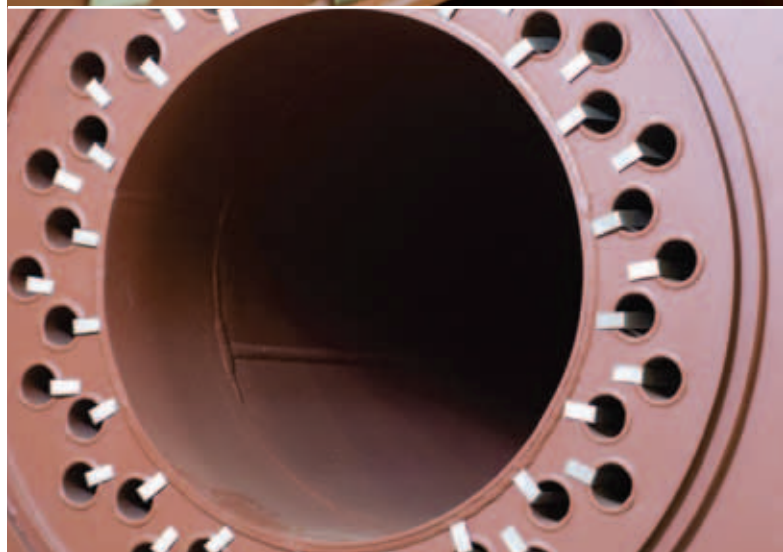
Конструкция поворотной камеры позволяет открывать её на любую сторону котла. На заводе-изготовителе камера поворотная установлена в правом положении. При открытии камеры обеспечивается доступ для наружного осмотра жаровой трубы и дымогарных труб. При изготовлении камеры применяются облегченные жаростойкие обмуровочные материалы.

Конструкция котла предусматривает необходимую прочность при возможных “хлопках”, что исключает необходимость установки взрывных предохранительных клапанов.

С тыла котла установлена съемная крышка газохода, необходимая при ремонте котла и его осмотре. В крышке имеется лючок для очистки газохода от отходов продуктов сгорания. Здесь же расположен продувочно-дренажный патрубок Ду 40 и штуцер для слива конденсата с газохода котла Ду 20.

В комплект поставки котлов данной серии входят:

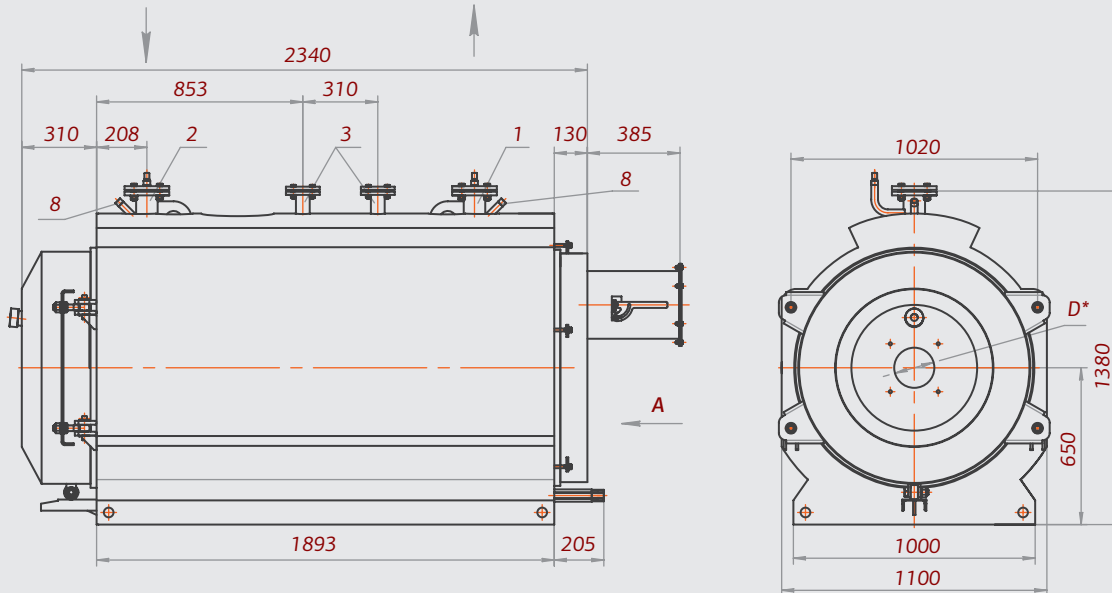
- > котел в тепловой изоляции и металлической обшивке с поворотной камерой и крепежными элементами под горелку;
- > ответные фланцы патрубков входа и выхода воды с комплектом крепежных элементов;
- > газоход с шибберной заслонкой и ответным фланцем
- > комплект турбулизаторов;
- > комплект технической документации.



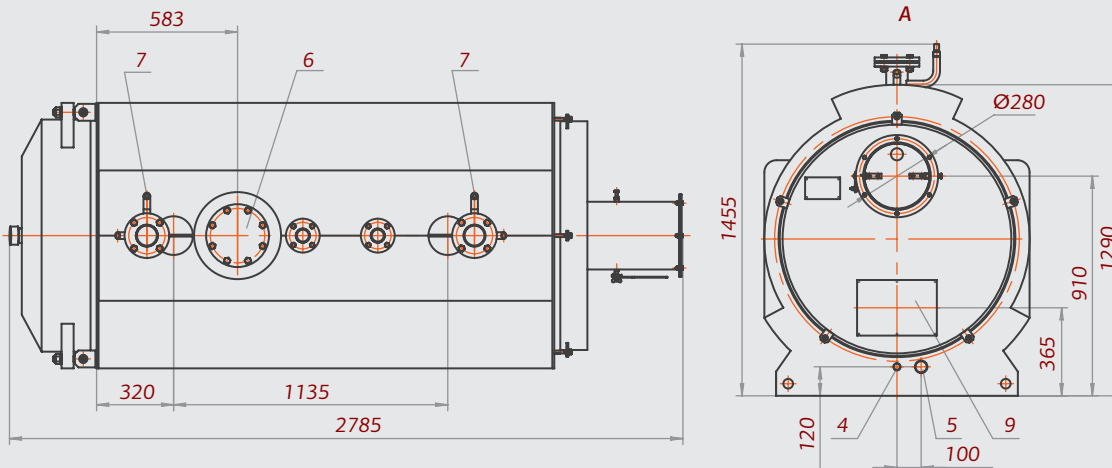
Duotherm-500

Общий вид котла Duotherm-500

Вид справа и спереди



Вид сверху и сзади



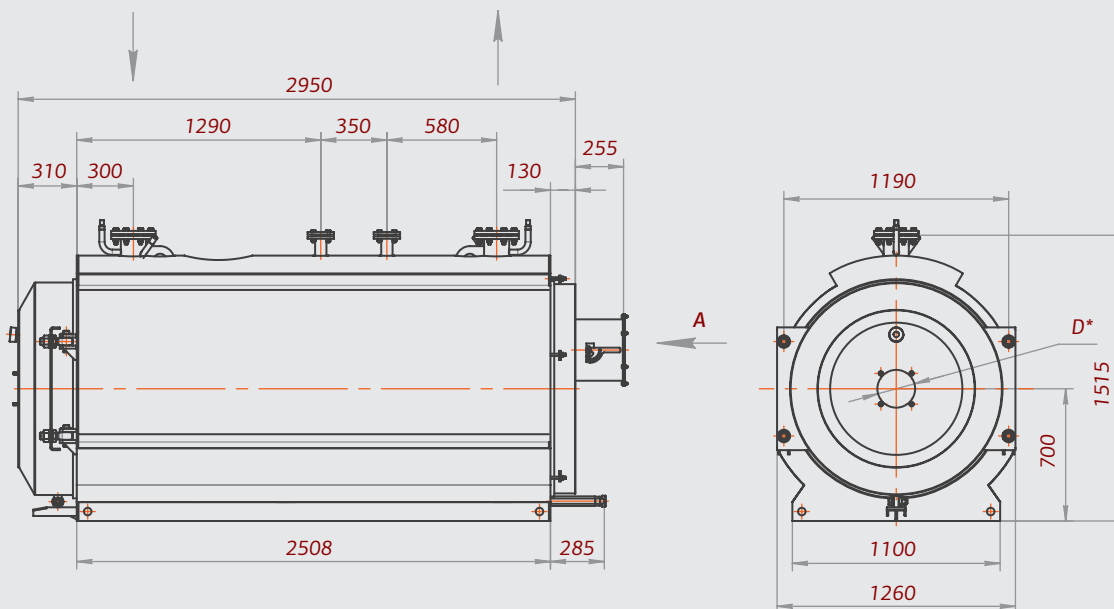
- 1 - Отвод воды Ду 80, Ру 6
- 2 - Подвод воды Ду 80, Ру 6
- 3 - Патрубок предохранительного клапана Ду 50, Ру 6
- 4 - Штуцер слива конденсата G 1/2"
- 5 - Продувочно-дренажный патрубок G 1 1/2"

- 6 - Люк осмотра и очистки поверхностей нагрева Ду150
- 7 - Штуцер для подключения манометра G 1/2"
- 8 - Штуцер для подключения термометра M20x1,5
- 9 - Люк для очистки камеры газозода
- D* Данный размер может изменяться и зависит от модели горелки

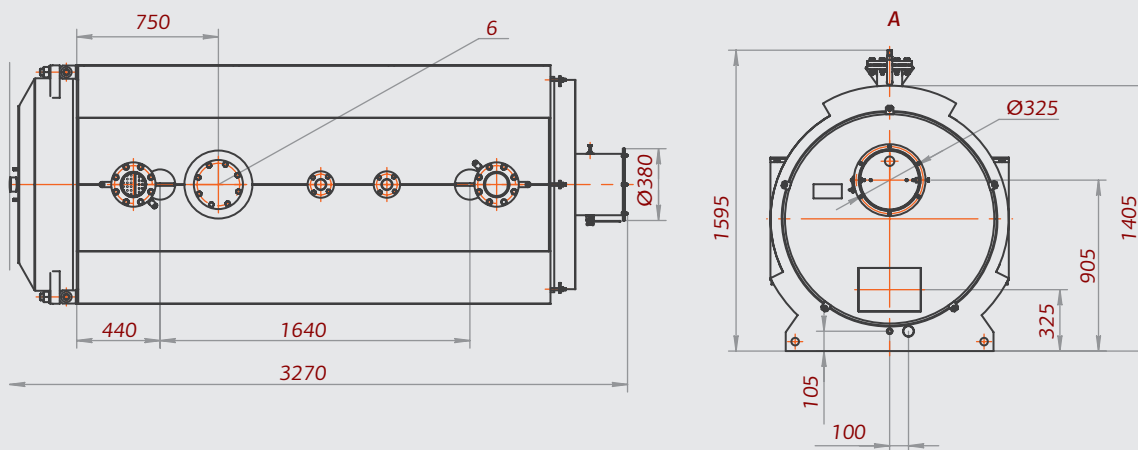
Duotherm-800

Общий вид котла Duotherm-800

Вид справа и спереди



Вид сверху и сзади



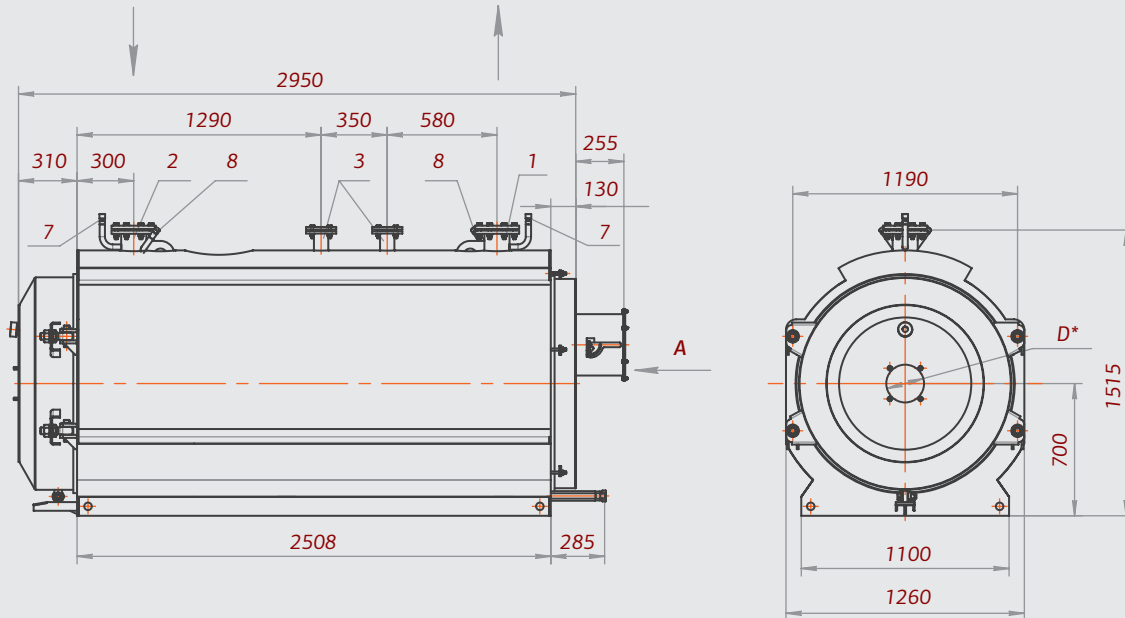
- 1 - Отвод воды Ду 125, Ру 6
- 2 - Подвод воды Ду 125, Ру 6
- 3 - Патрубок предохранительного клапана Ду 50, Ру 6
- 4 - Штуцер слива конденсата G 3/4"
- 5 - Продувочно-дренажный патрубок G 1 1/2"

- 6 - Люк осмотра и очистки поверхностей нагрева Ду150
- 7 - Штуцер для подключения манометра G 1/2"
- 8 - Штуцер для подключения термометра M20x1,5
- 9 - Люк для очистки намеры газохода
- D* Данный размер может изменяться и зависит от модели горелки

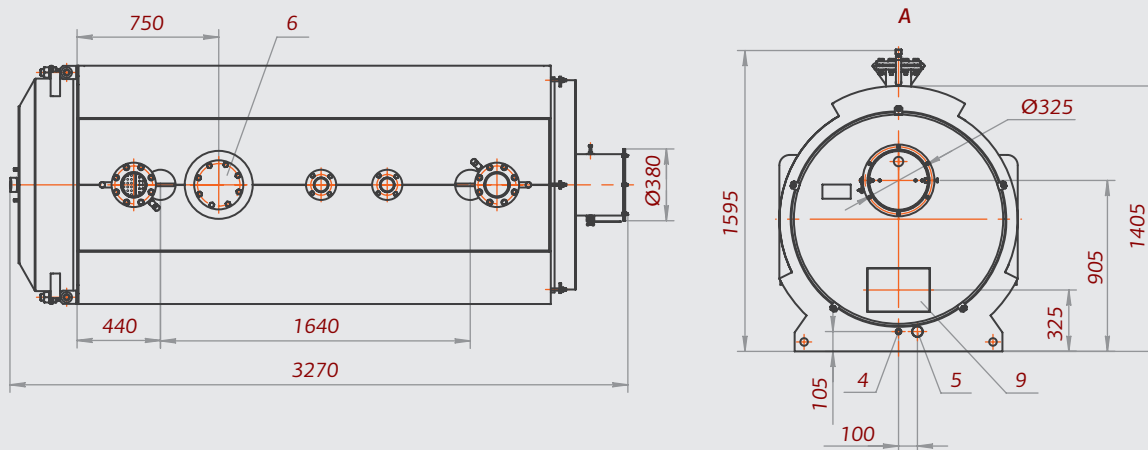
Duotherm-1100

Общий вид котла Duotherm-1100

Вид справа и спереди



Вид сверху и сзади



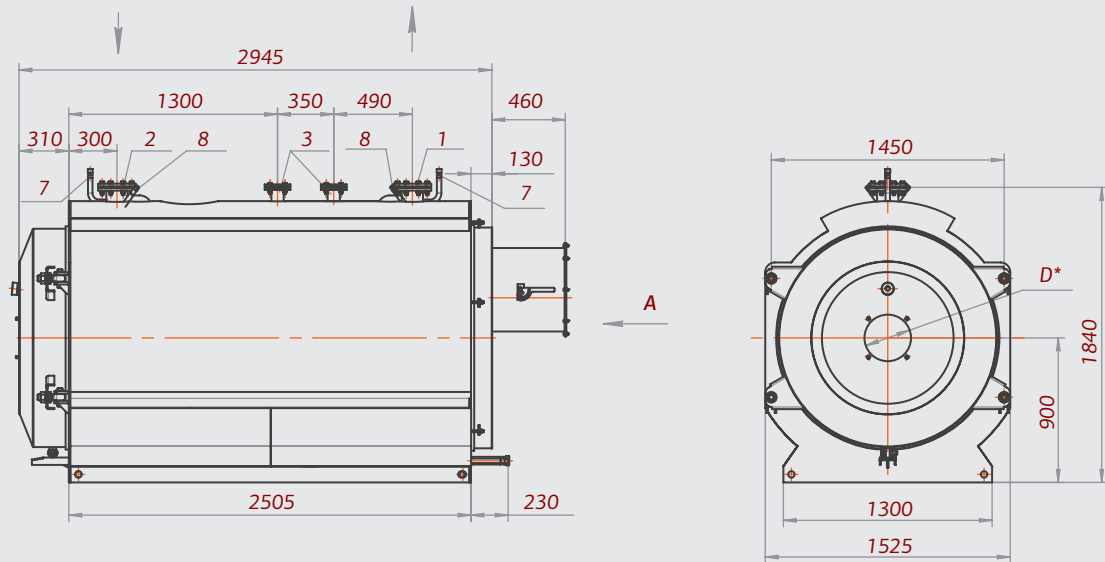
- 1 - Отвод воды Ду 125, Ру 6
- 2 - Подвод воды Ду 125, Ру 6
- 3 - Патрубок предохранительного клапана Ду 65, Ру 6
- 4 - Штуцер слива конденсата G 3/4"
- 5 - Продувочно-дренажный патрубок G 1 1/2"

- 6 - Люк осмотра и очистки поверхностей нагрева Ду150
 - 7 - Штуцер для подключения манометра G 1/2"
 - 8 - Штуцер для подключения термометра M20x1,5
 - 9 - Люк для очистки камеры газохода
- D* Данный размер может изменяться и зависит от модели горелки

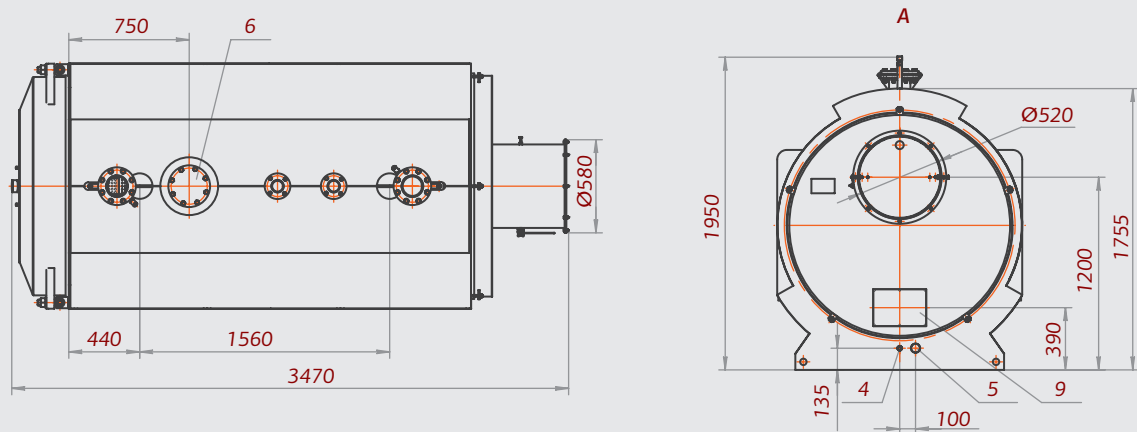
Duotherm-1600

Общий вид котла Duotherm-1600

Вид справа и спереди



Вид сверху и сзади



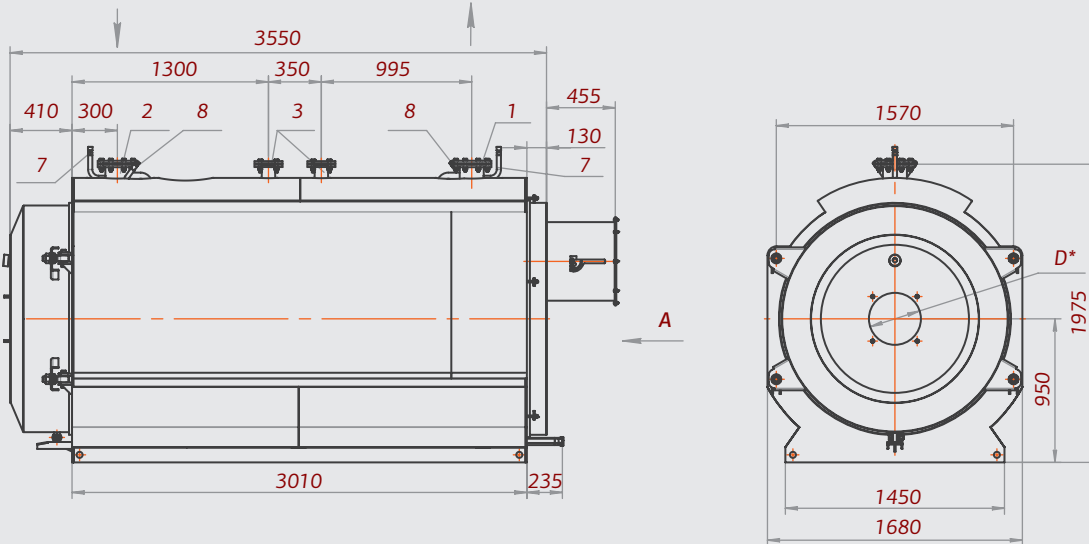
- 1 - Отвод воды Ду 125, Ру 6
- 2 - Подвод воды Ду 125, Ру 6
- 3 - Патрубок предохранительного клапана Ду 65, Ру 6
- 4 - Штуцер слива конденсата G 3/4"
- 5 - Продувочно-дренажный патрубок G 1 1/2"

- 6 - Люк осмотра и очистки поверхностей нагрева Ду150
 - 7 - Штуцер для подключения манометра G 1/2"
 - 8 - Штуцер для подключения термометра M20x1,5
 - 9 - Люк для очистки камеры газохода
- D* Данный размер может изменяться и зависит от модели горелки

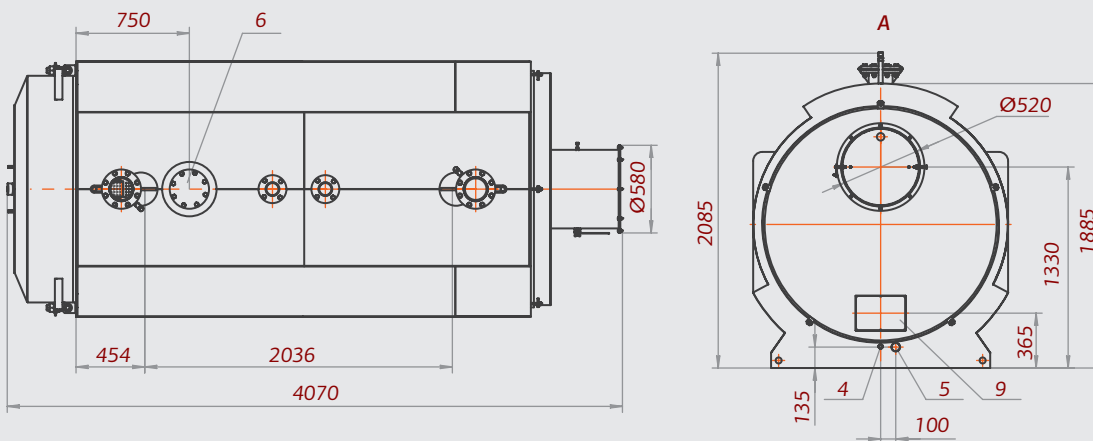
Duotherm-2000

Общий вид котла Duotherm-2000

Вид справа и спереди



Вид сверху и сзади



- 1 - Отвод воды Ду 159, Ру 6
- 2 - Подвод воды Ду 150, Ру 6
- 3 - Патрубок предохранительного клапана Ду 80, Ру 6
- 4 - Штуцер слива конденсата G 3/4"
- 5 - Продувочно-дренажный патрубок G 1 1/2"

- 6 - Люк осмотра и очистки поверхностей нагрева Ду150
 - 7 - Штуцер для подключения манометра G 1/2"
 - 8 - Штуцер для подключения термометра M20x1,5
 - 9 - Люк для очистки намеры газохода
- D* Данный размер может изменяться и зависит от модели горелки

Серия Eurotwin

Стальные трехходовые жаротрубные водогрейные котлы мощностью от 450 до 1 250 кВт



Стальные трехходовые жаротрубные водогрейные котлы Eurotwin поставляются заказчику в пяти типоразмерах номинальной мощностью от 450 до 1 250 кВт. Предназначены для режима работы с плавно снижающейся температурой воды котла. Используются для получения горячей воды с максимальной температурой 100°C при допустимом рабочем давлении 0,5 МПа (5 бар). Котлы сертифицированы по системе ГОСТ Р. Применяются в системах отопления и горячего водоснабжения бытовых и административных объектов, а также для выработки тепловой энергии для технологических нужд.

Работают на природном газе или легком жидком топливе в зависимости от типа установленного горелочного устройства. Нормативный срок эксплуатации котла установлен в соответствии с "ГОСТ 21563-93. Котлы водогрейные. Основные параметры и технические требования" и составляет 15 лет. Завод-изготовитель гарантирует безаварийную работу выпускаемой продукции не менее 25 лет. Гарантийный срок при соблюдении условий транспортировки, хранения, монтажа и эксплуатации составляет 5 лет со дня ввода в эксплуатацию.

Основные технические характеристики и размеры стальных трехходовых жаротрубных водогрейных WOLF Energy Solutions серии Eurotwin

GKS Eurotwin	Тип	450	600	800	1000	1250
Наименование параметра	Ед. изм.	Величина				
Номинальная мощность	МВт	0,45	0,60	0,80	1,00	1,25
Объём воды	л	540	585	650	800	950
Объём топки	м ³	0,56	0,66	0,83	1,2	1,31
Сопротивление котла по отходящим газам	мбар	3,2	3,5	6,1	5,2	7,5
KV/KR	DN 1)	100	100	125	125	150
НТ	DN 1)	65	65	80	80	100
SV	DN 2)	50	50	65	65	80
КК	R 3)	3/4	3/4	3/4	3/4	3/4
КЕ	R 3)	1 1/4	1 1/4	1 1/4	1 1/4	1 1/4
DR	мм	300	300	300	400	400
L	мм	2085	2110	2510	2335	2735
B	мм	910	990	990	1060	1060
H	мм	1660	1800	1800	1985	1985
L1	мм	1810	1810	2210	2210	2410
L2	мм	450	450	450	500	500
L3	мм	1050	1050	1450	1100	1500
L4	мм	1350	1350	1460	1750	1860
L5	мм	1625	1625	1825	2025	2225
LT	мм	120	120	120	120	120
LT1	мм	160	185	185	210	210
LA	мм	93	93	93	113	113
B1	мм	710	790	790	860	860
H 1	мм	1590	1730	1730	1915	1915
H 2	мм	420	465	465	505	505
H 3	мм	1305	1475	1475	1610	1610
H 4	мм	55	55	55	55	55
Вес котла, заполненного водой	кг	1460	2001	2234	2772	3292
Вес котла в пустом состоянии	кг	920	1416	1584	1972	2342

1) PN 6; 2) PN 16; 3) коническая внешняя резьба в соответствии с DIN 2999.

KV Патрубок подключения подающей линии

KR Патрубок подключения обратной линии

НТ Патрубок подключения подающей линии (для контура ГВС)

SV Патрубок для подключения предохранительного клапана

КЕ Патрубок для слива воды из котла

DR Патрубок для подключения дымовой трубы

КК Патрубок для удаления из котла конденсата

Устройство и работа

Трехходовой жаротрубный водогрейный котел с жаровой трубой, дымогарными трубами второго и третьего хода. В нижнем барабане находится жаровая труба с переходником ко второму ходу дымогарных труб. Цилиндрические гладкие трубы третьего хода также расположены в нижнем барабане и, в зависимости от конструкции, допускают минимальную температуру обратной воды 40°C. Третий ход укомплектован на заводе-изготовителе турбулизаторами из жаропрочной стали. Допустимая максимальная разница между температурами в подающей и обратной линиях составляет 50°C.

Система термодинамического разделения позволяет обеспечить в параллельном режиме две различные температуры в подающих линиях.

КПД котла до 95%.

Камера сгорания большого объема обеспечивает быструю теплопередачу, а также чистое и полное сжигание топлива.

На фронте котла находятся две полностью поворотные дверцы котла, которые обеспечивают легкий доступ при чистке топки и поверхностей нагрева. Здесь же размещены все элементы управления котла.

Передняя и задняя стенки котла, соединенные траверсами, служат несущими элементами для монтажа на изготовленной на заводе раме, к которой он прочно приварен. Обшивка котла состоит из легко монтируемых, отдельно упакованных навесных панелей.

Небольшая ширина котла делает его чрезвычайно привлекательным для размещения в блочно-модульных котельных и помещениях с ограниченной шириной дверного проема.

В комплект поставки котлов данной серии входят:

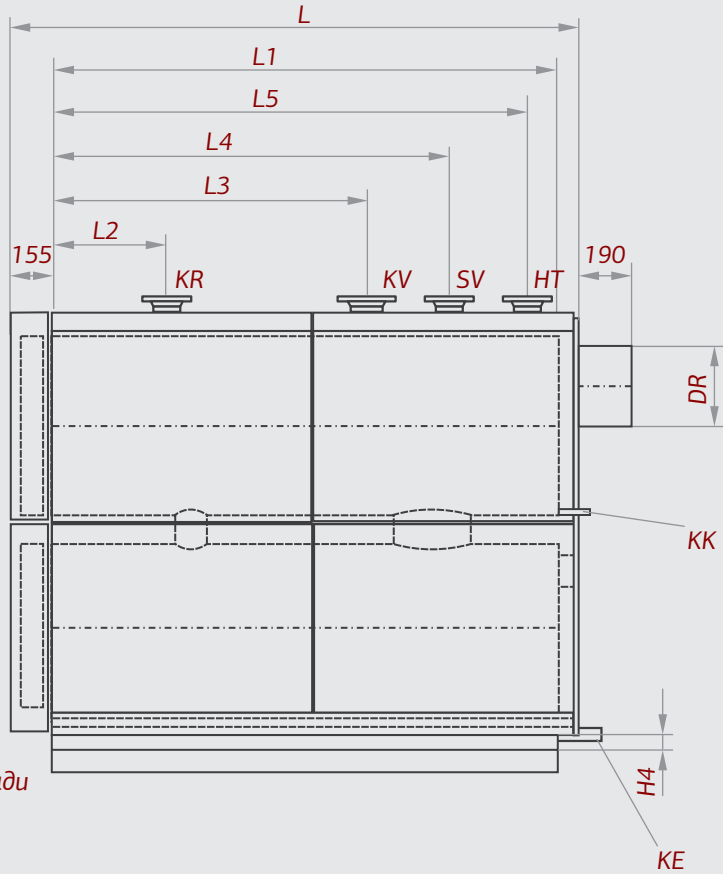
- > котел в тепловой изоляции и металлической обшивке с фронтальной крышкой (поворотной камерой) и крепежными элементами под горелку;
- > ответные фланцы патрубков входа и выхода воды с комплектом крепежных элементов;
- > газоход с шиберной заслонкой и ответным фланцем;
- > комплект турбулизаторов;
- > комплект технической документации;
- > упаковка котла.



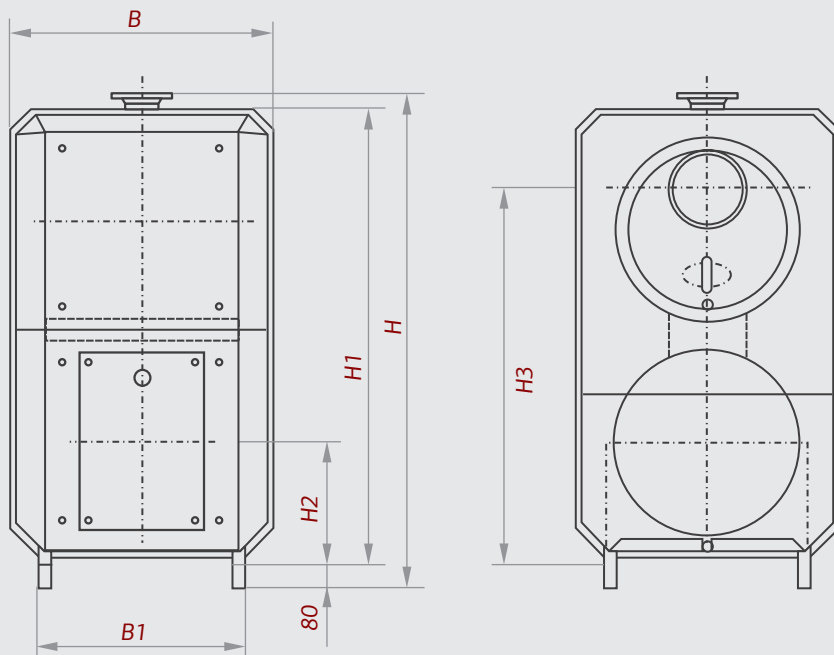
GKS Eurotwin

Общий вид котла Eurotwin

Вид слева



Вид спереди и сзади



Серия **Euromax**

Стальные трехходовые жаротрубные водогрейные котлы мощностью 1 600 и 2 000 кВт



Стальные трехходовые жаротрубные водогрейные котлы Euromax выпускаются в России по лицензионному соглашению с немецким концерном WOLF GmbH. Поставляются заказчику в двух типоразмерах номинальной мощностью 1 300 и 2 000 кВт. Котлы низкотемпературные, оснащены топкой, работающей под наддувом. Предназначены для получения горячей воды с максимальной температурой 100°C или воды в системе отопления под низким давлением с максимальной температурой 115°C при допустимом рабочем давлении 0,6 МПа (6 бар). Система термодинамического разделения предназначена для подготовки двух различных температур теплоносителя в режиме параллельной работы. Котлы сертифицированы по системе ГОСТ

Р. Используются в системах отопления и горячего водоснабжения промышленных, бытовых и административных объектов, а также для выработки тепловой энергии для технологических нужд. Работают на природном газе или легком жидком топливе в зависимости от типа установленного горелочного устройства. Нормативный срок эксплуатации котла установлен в соответствии с "ГОСТ 21563-93. Котлы водогрейные. Основные параметры и технические требования" и составляет 15 лет. Завод-изготовитель гарантирует безаварийную работу выпускаемой продукции не менее 25 лет. Гарантийный срок при соблюдении условий транспортировки, хранения, монтажа и эксплуатации составляет 5 лет со дня ввода в эксплуатацию.

Основные технические характеристики и размеры стальных трехходовых жаротрубных водогрейных котлов WOLF Energy Solutions серии Euromax

GKS Euromax	Тип	1600	2000
Наименование параметра	Ед. изм.	Величина	
Номинальная мощность	МВт	1,60	2,00
Диапазон ном. мощности	МВт	1,3-1,68	1,68-2,15
Объём воды	л	1970	2500
Объём топки	м ³	2,0	2,4
Сопротивление котла по отходящим газам	мбар	4,3-7,4	4,5-7,7
KV/KR	DN ¹⁾	150	150
HT	DN ²⁾	80	80
SV	DN ¹⁾	100	100
KK	R ³⁾	1/2	1/2
KE	R ⁴⁾	1 1/4	1 1/4
ø DR	мм	450	500
L	мм	3240	3450
B	мм	1570	1690
H	мм	1770	1880
L ₁	мм	2830	3040
L ₂	мм	600	800
L ₃	мм	1900	2000
L ₄	мм	2300	2400
L ₅	мм	2600	2800
B ₁	мм	1160	1280
B ₂	мм	1190	1315
H ₁	мм	935	985
H ₂	мм	745	785
H ₃	мм	1355	1435
H ₄	мм	275	265
H ₅	мм	780	790
Вес котла, заполненного водой	кг	5170	6300
Вес котла в пустом состоянии	кг	3200	3800

1) PN 6; 2) PN 16; 3) цилиндрическая резьба, с уплотнением в соответствии с DIN 2999; 4) коническая резьба, с уплотнением в соответствии с DIN 2999.

KV Патрубок подключения подающей линии

KR Патрубок подключения обратной линии

HT Патрубок подключения подающей линии (для контура ГВС)

SV Патрубок для подключения предохранительного клапана

KE Патрубок для слива воды из котла

DR Патрубок для подключения дымовой трубы

KK Патрубок для удаления из котла конденсата

Устройство и работа

Трехходовой водогрейный низкотемпературный котел, сконструированный как жаротрубный котел с жаровой и дымовой трубами со смежными тягами дымовых газов. Корпус котла и жаровая труба имеют цилиндрическую форму. Второй и третий газоходы изготовлены из гладкостенных труб.

КПД котлов до 95%. Температура обратной воды 40°C. Допустимая максимальная разница между температурами в подающей и обратной линиях составляет 50°C.

Поверхности нагрева, расположенные друг над другом, защищают котел от возможности образования конденсата. Большой объем воды в котле гарантирует оптимальный градиент температуры.

Камера сгорания большого объема способствует полному сгоранию топлива и быстрой теплопередаче. Система термодинамического разделения позволяет обеспечить в параллельном режиме две различные температуры теплоносителя в подающей линиях.

Котлы оснащены полностью открывающимися дверцами, которые по выбору могут открываться вправо или влево.

Корпус котла монтируется с помощью профильной рамы, предусмотренной для транспортировки и монтажа. Корпус упаковывается на паллету. Обшивка и комплектующие упаковываются отдельно.

В комплект поставки котлов данной серии входят:

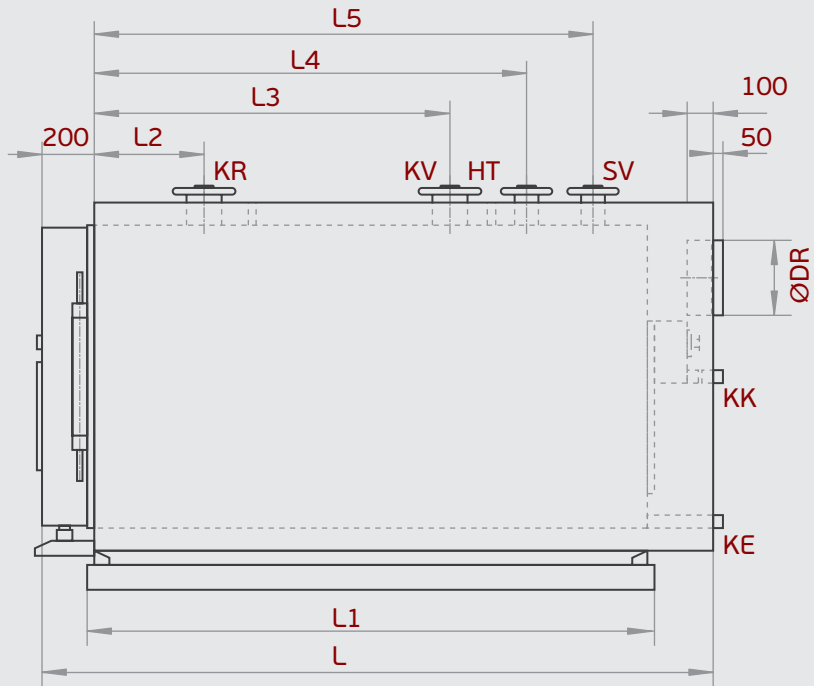
- > котел в тепловой изоляции и металлической обшивке с поворотной камерой и крепежными элементами под горелку;
- > ответные фланцы патрубков входов и выходов воды с комплектом крепежных элементов;
- > газоход с шиберной заслонкой и ответным фланцем;
- > комплект турбулизаторов;
- > комплект технической документации;
- > упаковка котла.



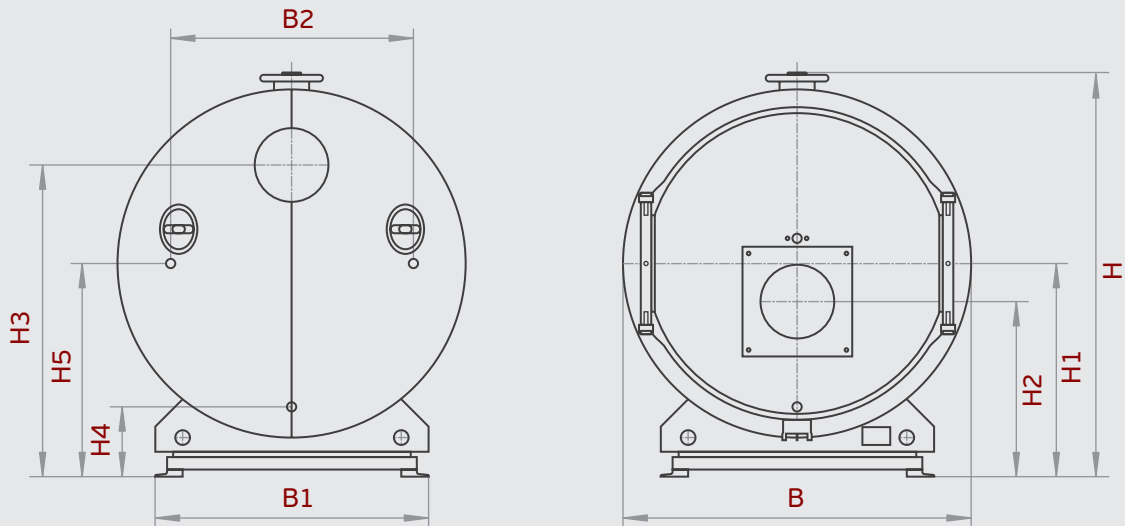
GKS Euromax

Общий вид котла Euromax

Вид слева

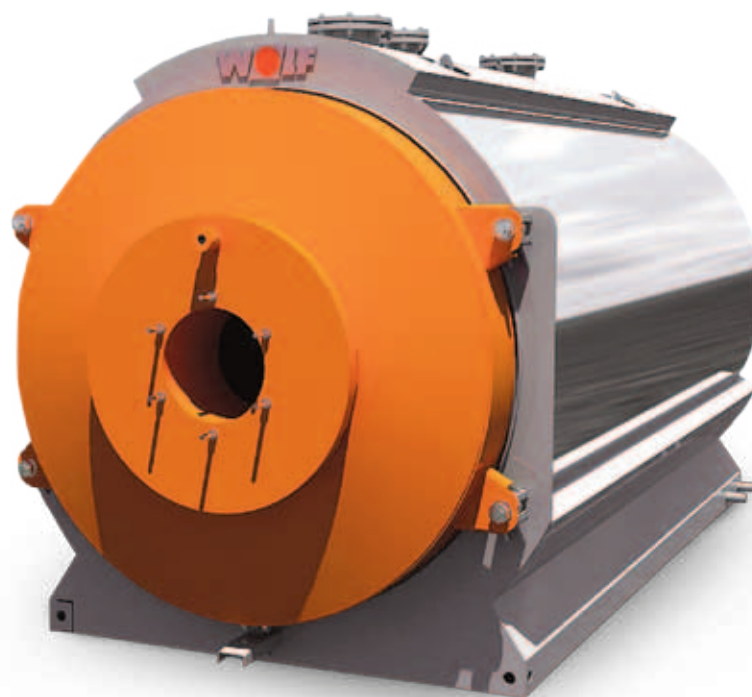


Вид спереди и сзади



Серия GKS Dynatherm

Стальные трехходовые жаротрубные водогрейные котлы мощностью от 1 700 до 5 800 кВт



Стальные трехходовые жаротрубные водогрейные котлы GKS Dynatherm выпускаются в России по лицензионному соглашению с немецким концерном WOLF GmbH. Поставляются заказчику в пяти типоразмерах номинальной мощностью от 1 700 до 5 800 кВт. Предназначены для получения горячей воды с максимальной температурой 115°C при допустимом рабочем давлении до 0,6 МПа (6 бар). Котлы сертифицированы по системе ГОСТ Р. Применяются в системах отопления и горячего водоснабжения промышленных, бытовых и административных объектов, а также для выработ-

ки тепловой энергии для технологических нужд. Работают на природном газе или легком жидком топливе в зависимости от типа установленного горелочного устройства. Нормативный срок эксплуатации котла установлен в соответствии с "ГОСТ 21563-93. Котлы водогрейные. Основные параметры и технические требования" и составляет 15 лет. Завод-изготовитель гарантирует безаварийную работу выпускаемой продукции не менее 25 лет. Гарантийный срок при соблюдении условий транспортировки, хранения, монтажа и эксплуатации составляет 5 лет со дня ввода в эксплуатацию.

Основные технические характеристики и размеры трехходовых жаротрубных водогрейных котлов WOLF серии GKS Dynatherm

GKS DYNATHERM	тип	1600	2000	2500	3200	4000	5000
Наименование	Ед. изм.	Величина					
Теплопроизводительность, номинальная	МВт	1,70	2,00	2,80	3,20	4,44	5,80
Рабочее давление воды (на выходе из котла)	МПа	0,6					
Испытательное давление	МПа	1,0					
Номинальная температура воды:							
– на входе	°С	70					
– на выходе		95÷115					
Расход топлива расчётный:							
– природный газ $Q_n^p=8620$ ккал/м ³	м ³ /ч	184,3	216,8	303,6	347,0	481,4	628,9
– дизельное топливо $Q_n^p=10200$ ккал/м ³	кг/ч	154,3	181,5	254,1	290,4	402,9	526,3
КПД котла, не менее	%	92					
Расчетное аэродинамическое сопротивление, не более	Па	760*	570*	830*	890*	1170*	850*
Расчетное гидравлическое сопротивление, не более	МПа	0,025					
Подвод / отвод воды, PN6	DN	150	200	200	250	250	250
Предохранительные клапаны, PN16	DN	80	100	100	100	125	150
Масса котла без воды	кг	4400	6100	7150	8200	9400	13900
Водяной объем котла	м ³	2,77	4,267	4,670	5,9	6,81	8,74
L (длина)	мм	3520	3925	4125	4745	5195	5500
B (ширина)	мм	1665	1890	1940	2040	2140	2390
H (высота)	мм	1950	2175	2175	2300	2475	2725

Устройство и работа

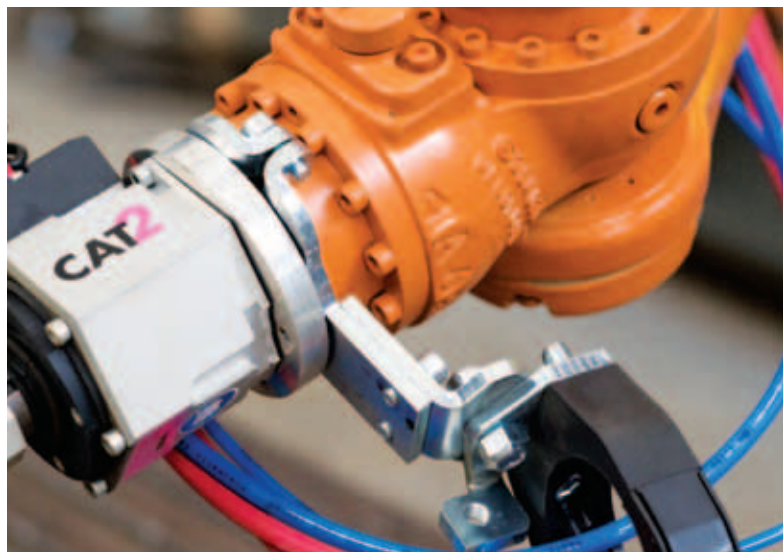
Трехходовые стальные жаротрубные котлы GKS Dynatherm сконструированы с центральным расположением жаровой трубы и концентрически расположенными вокруг жаровой трубы дымогарными трубами второго и третьего ходов. Продукты сгорания после жаровой трубы возвращаются назад по дымогарным трубам второго хода, расположенным ближе к жаровой трубе. У фронтальной крышке котла дымовые газы делают еще один поворот и проходят по дымогарным трубам третьего хода в сторону задней стенки котла. В третьем ходе установлены турбулизаторы для более полного использования тепла дымовых газов. Конструкция котла выполнена в газоплотном исполнении и работает под наддувом.

Поставка котлов данной серии осуществляется в собранном виде единым транспортабельным блоком. Все котлы оснащены комплексной теплоизоляцией и наружной металлической обшивкой. Теплоизоляция облегченная, с использованием минераловатных матов. Обшивка выполнена листом из глянцевой нержавеющей стали.

Поверхности нагрева выполнены в виде гладкостенных труб, что обеспечивает низкую степень их загрязненности.

Минимальная рабочая нагрузка котла составляет 30% от номинальной мощности.

Котлы GKS Dynatherm оборудованы съемной камерой сбора дымовых газов, что в совокупности с открываемой фронтальной крышкой позволяет упростить и повысить эффективность очистки поверхностей нагрева котла. Помимо этого, съемная крышка каминной части снижает затраты и сроки выполнения профилактических работ по ремонту и диагностированию котла. Патрубки подвода и отвода теплоносителя, люк осмотра и патрубков предохранительного клапана расположены в верхней части котла. Корпус котла монтируется на профильной раме, предусмотренной для транспортировки и монтажа. В нижней части с правой стороны котла расположены дренажный штуцер и штуцер для слива конденсата.



Котел работает на природном газе или легком жидком топливе в зависимости от установленного горелочного устройства.

Элементы котлов, работающие под давлением и в зоне высоких температур, изготавливаются из специальной котловой стали. Данный материал не образует трещин в зоне сварных швов, вызванных насыщением водородом околошовных зон, и его применение приводит к увеличению ресурса работы котла. Металл, применяемый для изготовления жаровой трубы, отвечает предельным параметрам по температуре. Корни сварных швов в местах приварки жаровой и дымогарных труб к трубным дошкам проплавляются.

Котлы сертифицированы по системе ГОСТ Р. Используются в системах отопления и горячего водоснабжения промышленных, бытовых и административных объектов, а также для выработки тепловой энергии для технологических нужд. Нормативный срок эксплуатации котла установлен в соответствии с «ГОСТ 21563-93. Котлы водогрейные. Основные параметры и технические требования» и составляет не менее 20 лет. Гарантийный срок при соблюдении условий транспортировки, хранения, монтажа и эксплуатации составляет 5 лет со дня ввода в эксплуатацию.

Котлы данной серии изготавливаются по апробированной немецкой технологии уже более 20 лет. Все материалы сертифицированы TUV.

В комплект поставки котлов данной серии входят:

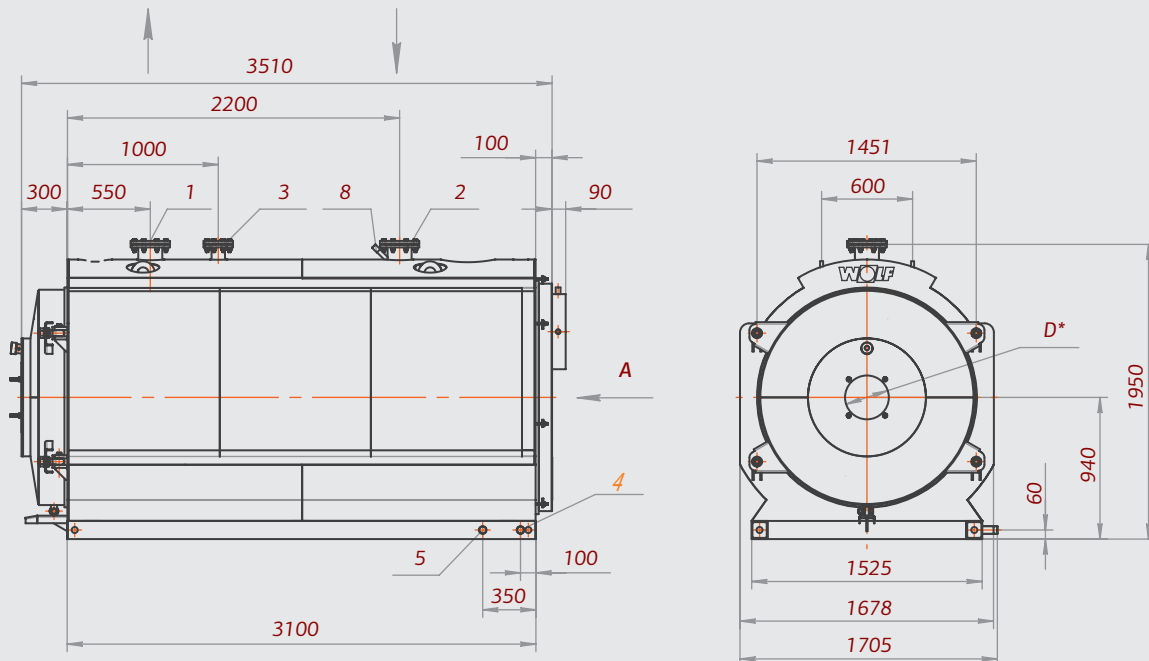
- > котел в тепловой изоляции и металлической обшивке с поворотной камерой и крепежными элементами под горелку;
- > ответные фланцы патрубков входа и выхода воды с комплектом крепежных элементов;
- > газоход с шиберной заслонкой и ответным фланцем;
- > комплект турбулизаторов;
- > комплект технической документации;
- > упаковка котла.



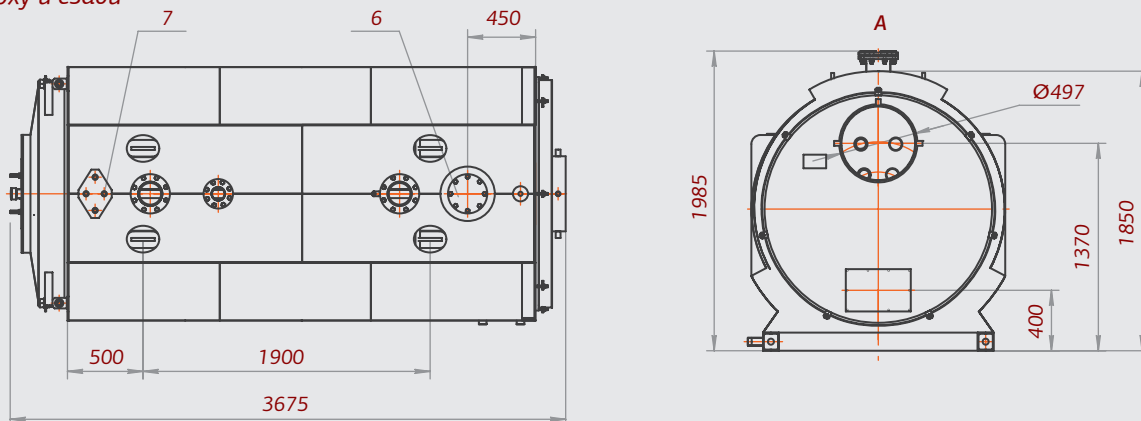
GKS Dynatherm 1600

Общий вид котла GKS Dynatherm 1600

Вид справа и спереди



Вид сверху и сзади



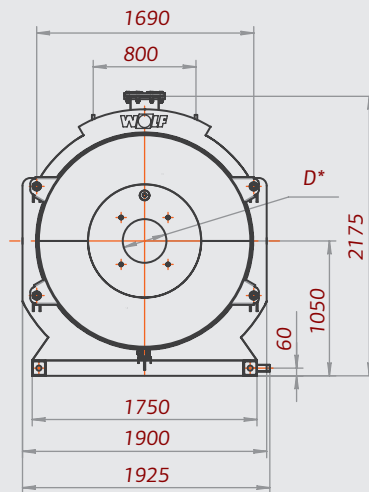
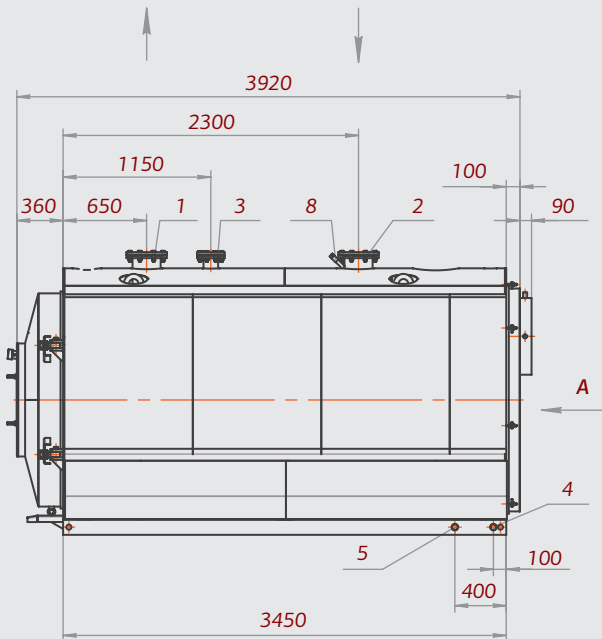
- 1 - Отвод воды Ду 150, Ру 6
- 2 - Подвод воды Ду 150, Ру 6
- 3 - Патрубок предохранительного клапана Ду 80, Ру 10
- 4 - Штуцер слива конденсата G 1/2"
- 5 - Продувочно-дренажный патрубок G 1 1/4"

- 6 - Люк осмотра и очистки поверхностей нагрева Ду150
- 7 - Штуцера для подключения приборов КИПиА(G3 /4"-4шт)
- 8 - Штуцер для подключения термометра
- 9 - Люк для очистки камеры сбора отходящих газов
- D^* Данный размер может изменяться и зависит от модели горелки

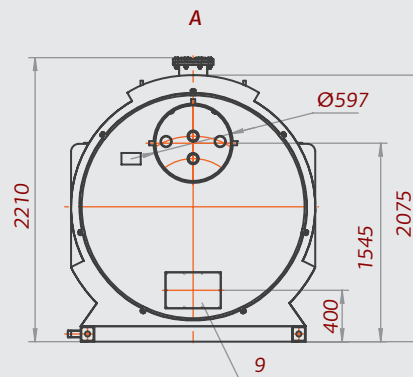
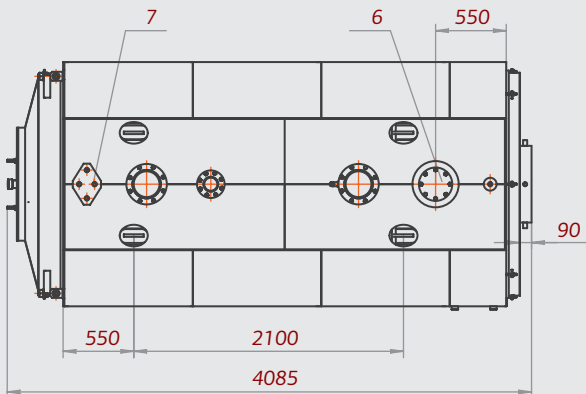
GKS Dynatherm 2000

Общий вид котла GKS Dynatherm 2000

Вид справа и спереди



Вид сверху и сзади



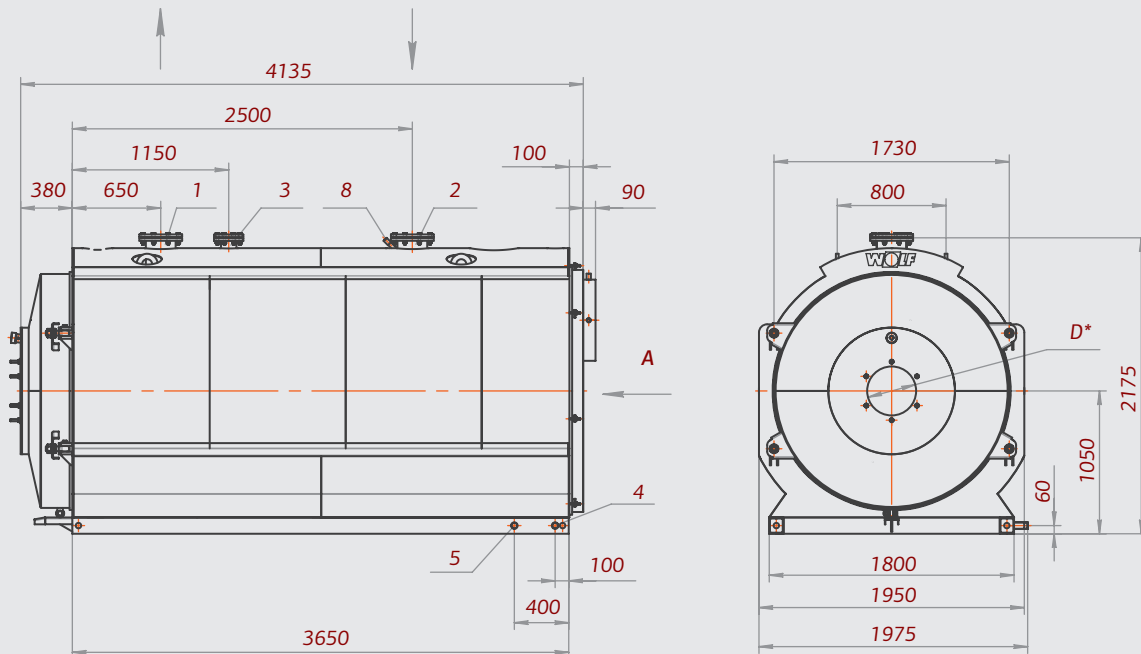
- 1 - Отвод воды Ду 200, Ру 6
- 2 - Подвод воды Ду 200, Ру 6
- 3 - Патрубок предохранительного клапана Ду 100, Ру 10
- 4 - Штуцер слива конденсата G 1 1/2"
- 5 - Продувочно-дренажный патрубок G 1 1/2"

- 6 - Люк осмотра и очистки поверхностей нагрева Ду150
- 7 - Штуцера для подключения приборов КИПиА(G3 /4"-4шт)
- 8 - Штуцер для подключения термометра
- 9 - Люк для очистки камеры сбора отходящих газов
- D* Данный размер может изменяться и зависит от модели горелки

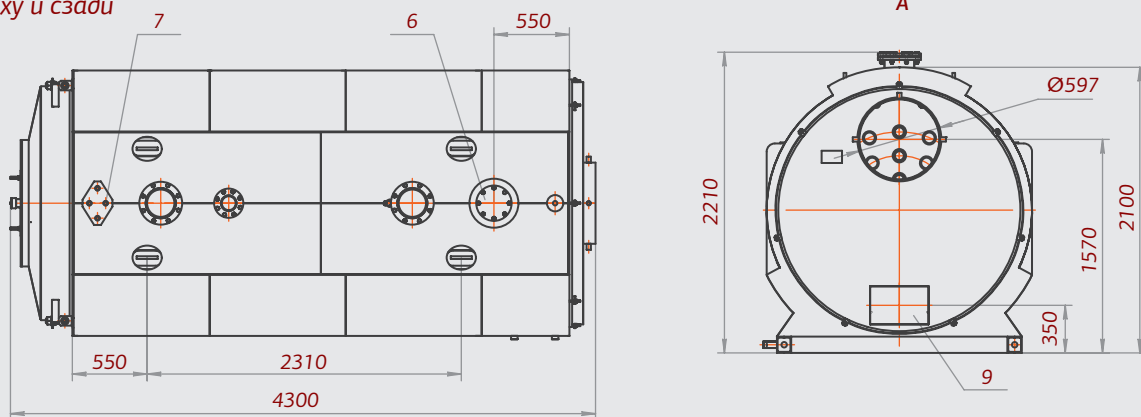
GKS Dynatherm 2500

Общий вид котла GKS Dynatherm 2500

Вид справа и спереди



Вид сверху и сзади



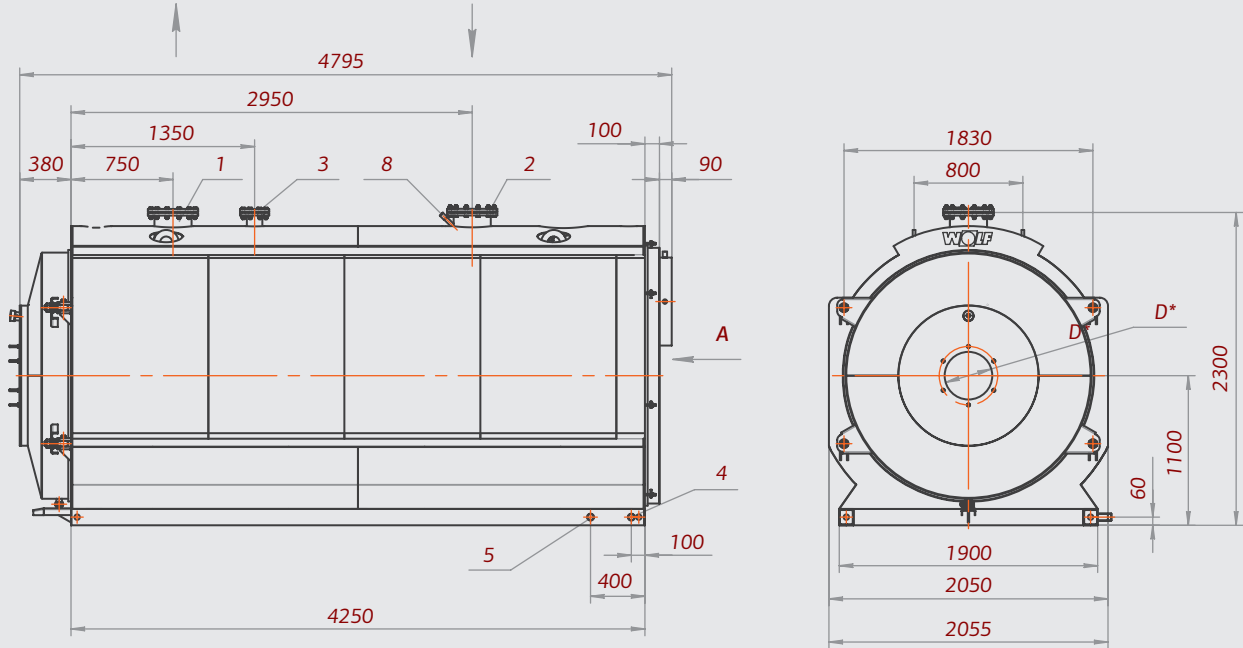
- 1 - Отвод воды Ду 200, Ру 6
- 2 - Подвод воды Ду 200, Ру 6
- 3 - Патрубок предохранительного клапана Ду 100, Ру 10
- 4 - Штуцер слива конденсата G 1 1/2"
- 5 - Продувочно-дренажный патрубок G 1 1/2"

- 6 - Люк осмотра и очистки поверхностей нагрева Ду150
- 7 - Штуцера для подключения приборов КИПиА(G3 /4"-4шт)
- 8 - Штуцер для подключения термометра
- 9 - Люк для очистки камеры сбора отходящих газов
- D* Данный размер может изменяться и зависит от модели горелки

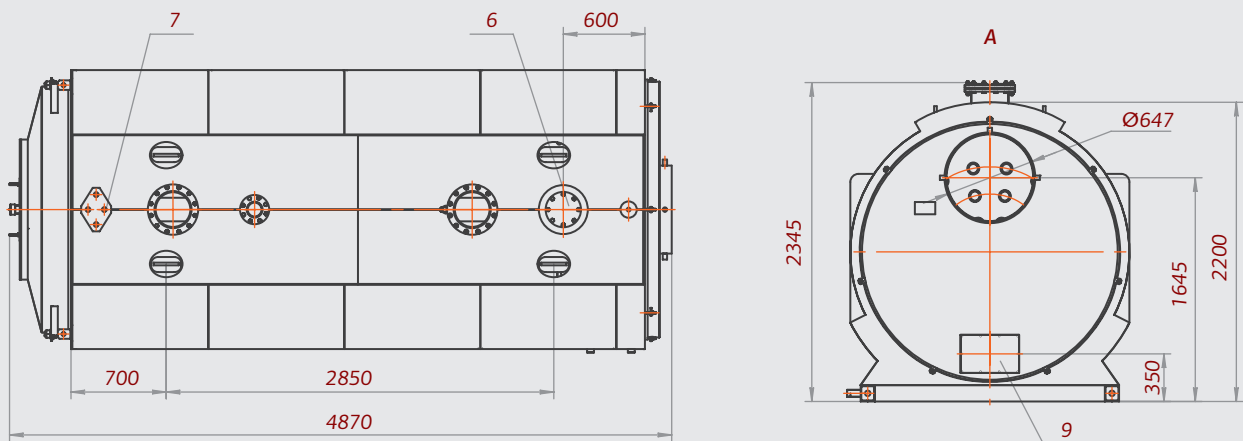
GKS Dynatherm 3200

Общий вид котла GKS Dynatherm 3200

Вид справа и спереди



Вид сверху и сзади



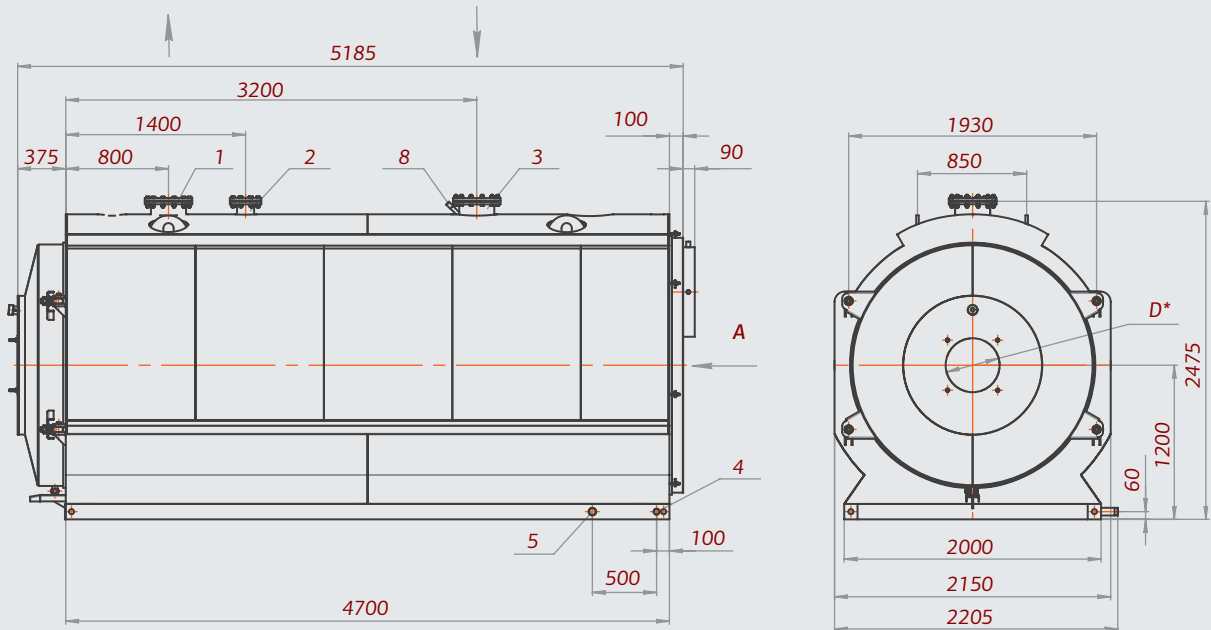
- 1 - Отвод воды Ду 250, Ру 6
- 2 - Подвод воды Ду 250, Ру 6
- 3 - Патрубок предохранительного клапана Ду 100, Ру 10
- 4 - Штуцер слива конденсата G 1 1/2"
- 5 - Продувочно-дренажный патрубок G 1 1/2"

- 6 - Люк осмотра и очистки поверхностей нагрева Ду150
- 7 - Штуцера для подключения приборов КИПиА(G3 /4"-4шт)
- 8 - Штуцер для подключения термометра
- 9 - Люк для очистки намеры сбора отходящих газов
- D* Данный размер может изменяться и зависит от модели горелки

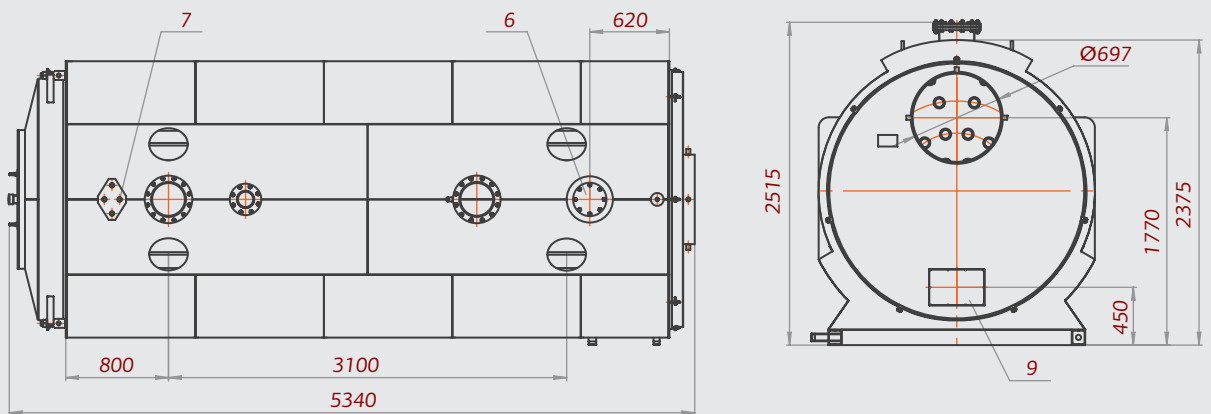
GKS Dynatherm 4000

Общий вид котла GKS Dynatherm 4000

Вид справа и спереди



Вид сверху и сзади



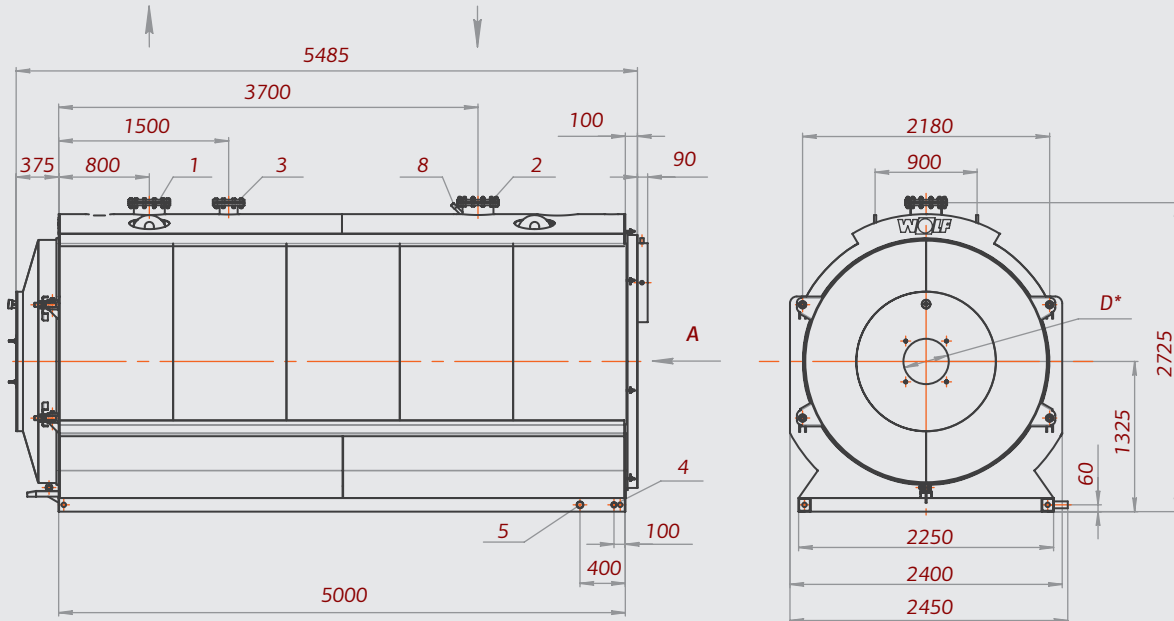
- 1 - Отвод воды Ду 250, Ру 6
- 2 - Подвод воды Ду 250, Ру 6
- 3 - Патрубок предохранительного клапана Ду 125, Ру 10
- 4 - Штуцер слива конденсата G 1 1/2"
- 5 - Продувочно-дренажный патрубок G 2"

- 6 - Люк осмотра и очистки поверхностей нагрева Ду150
- 7 - Штуцера для подключения приборов КИПиА(G3 /4"-4шт)
- 8 - Штуцер для подключения термометра
- 9 - Люк для очистки камеры сбора отходящих газов
- D* Данный размер может изменяться и зависит от модели горелки

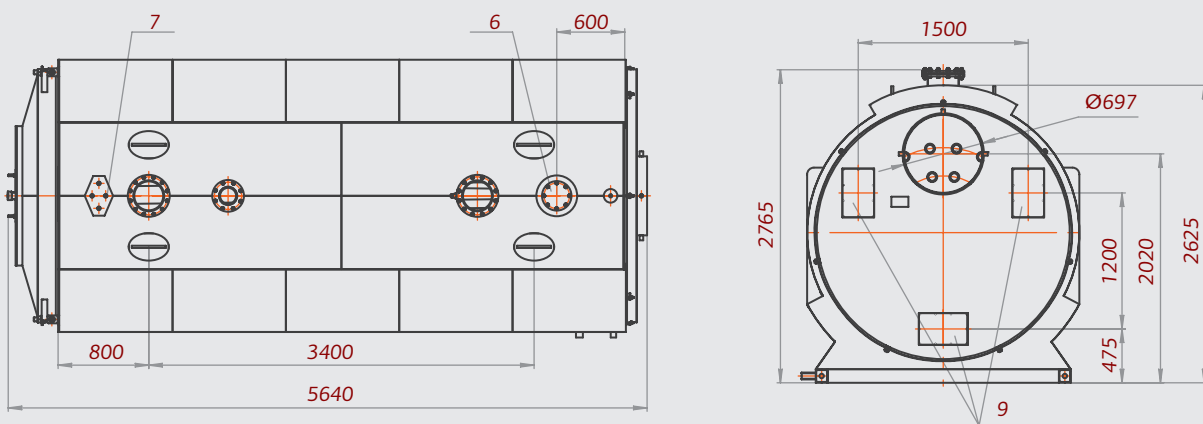
GKS Dynatherm 5000

Общий вид котла GKS Dynatherm 5000

Вид справа и спереди



Вид сверху и сзади

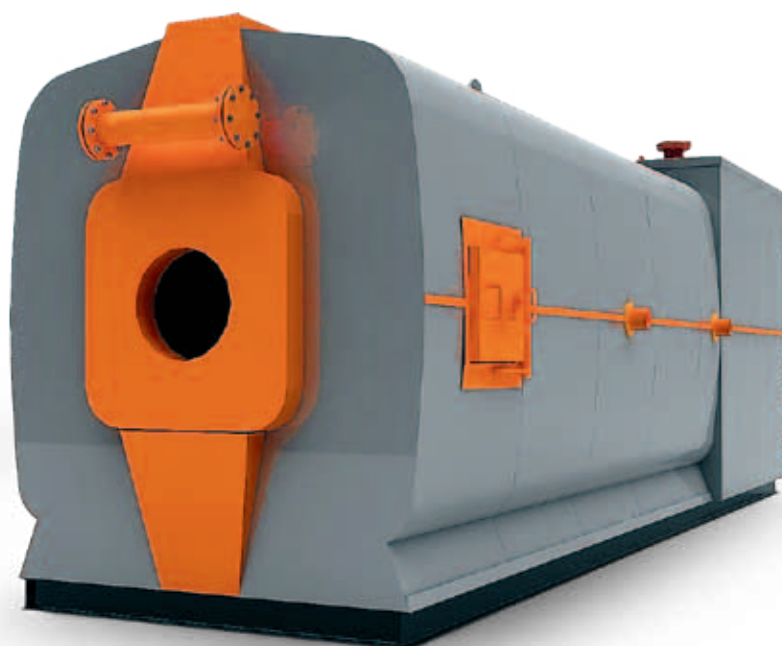


- 1 - Отвод воды Ду 250, Ру 6
- 2 - Подвод воды Ду 250, Ру 6
- 3 - Патрубок предохранительного клапана Ду 150, Ру 10
- 4 - Штуцер слива конденсата G 1 1/2"
- 5 - Продувочно-дренажный патрубок G 2"

- 6 - Люк осмотра и очистки поверхностей нагрева Ду150
- 7 - Штуцера для подключения приборов КИПиА(G3 /4"-4шт)
- 8 - Штуцер для подключения термометра
- 9 - Люк для очистки намеры сбора отходящих газов (3 шт)
- D* Данный размер может изменяться и зависит от модели горелки

Серия Eurotherm

Водотрубные водогрейные газоплотные
газотопные котлы и котлы перегретой воды
мощностью от 3 150 до 58 200 кВт



Водогрейные газоплотные котлы серии Eurotherm разработаны с учетом многолетнего опыта российских производителей котельного оборудования и всех современных требований рынка в тесном сотрудничестве со специалистами немецкого концерна WOLF GmbH. Котлы поставляются заказчику в восьми типоразмерах номинальной мощностью от 3 150 до 58 200 кВт в двух модификациях – на 115°C и на 150°C. Предназначены для получения горячей воды с предельными номинальными температурами 115 или 150°C при допустимом рабочем давлении 1,6 МПа (16 бар). Котлы сертифицированы по системе ГОСТ Р и имеют разрешение на применение от Ростехнадзора РФ. Используются

в системах отопления и горячего водоснабжения промышленного и коммунального назначения и для получения перегретой воды в технологических целях. Работают на природном газе, легком жидком топливе, нефти/мазуте в зависимости от типа установленного горелочного устройства. Нормативный срок эксплуатации котла установлен в соответствии с “ГОСТ 21563-93. Котлы водогрейные. Основные параметры и технические требования” и составляет не менее 20 лет. Гарантийный срок при соблюдении условий транспортировки, хранения, монтажа и эксплуатации составляет 2 года со дня ввода в эксплуатацию.

Основные технические характеристики и размеры водотрубных водогрейных газоплотных котлов WOLF Energy Solutions серии Eurotherm

Наименование	Ед. изм.	Eurotherm						
		3/115	4/115	7/115	11/115	17/115	23/115	35/115
Теплопроизводительность, номинальная	МВт	3,15	4,65	7,65	11,65	17,44	23,26	35,00
Расчетное давление на входе в котел	МПа	1,6						
Испытательное давление	МПа	2,0						
Номинальная температура воды на входе / выходе	° С	70 / 115						
Расход топлива расчетный:								
– природный газ	м³/ч	336,8	495,5	797,0	1 226,0	1 841,5	2 432,0	3 657,0
– дизельное топливо	кг/ч	282,5	414,0	667,0	1 049,0	1 546,0	2 022,0	3 055,0
– мазут	кг/ч	326,0	474,0	789,0	1 222,0	1 786,0	2 350,0	3 542,0
КПД котла, не менее								
– на природном газе	%	93						
– на дизтопливе		92						
– на мазуте		88						
макс. расчетное аэродинамическое сопротивление	Па	361	372	582	587	923	1150	1130
расход воды	т/ч	60,0	88,6	144,0	220,0	332,0	440,0	667,0
расчетное гидравлическое сопротивление, не более	МПа	0,25						
масса котла без воды	кг	5 900	8 500	10 000	14 500	20 000	27 000	33 000
водяной объем котла	куб.м	1,40	2,41	3,00	3,62	5,10	6,82	8,15
L (лина)	мм	5 932	6 920	7 470	8 930	10 600	11 400	15 100
B (ширина)	мм	2 460	2 770	3 000	3 000	3 550	4 060	4 060
H (высота)	мм	2 660	3 110	3 530	3 530	3 530	5 100	5 100

Наименование	Ед. изм.	Eurotherm							
		3/150	4/150	7/150	11/150	17/150	23/150	35/150	58/150
Теплопроизводительность, номинальная	МВт	3,15	4,65	7,65	11,65	17,44	23,26	35,00	58,20
Расчетное давление на входе в котел	МПа	1,6							
Испытательное давление	МПа	2,0							
Номинальная температура воды на входе / выходе	° С	70 / 150							
Расход топлива расчетный:									
– природный газ	м³/ч	337,7	496,0	810,0	1 252,0	1 842,5	2 469,0	3 699,0	6 210,0
– дизельное топливо	кг/ч	283,0	415,0	680,0	1 093,0	1 547,0	2 092,0	3 150,0	5 183,0
– мазут	кг/ч	325,0	474,0	775,0	1 211,0	1 788,0	2 371,0	3 574,0	5 763,0
КПД котла, не менее									
– на природном газе	%	93							
– на дизтопливе		92							
– на мазуте		88							
макс. расчетное аэродинамическое сопротивление	Па	350	372	590	624	870	1220	1410	2530
расход воды	т/ч	33,5	49,5	80,5	123,5	186,0	246,0	370,0	620
расчетное гидравлическое сопротивление, не более	МПа	0,25							
масса котла без воды	кг	5 900	8 500	10 000	14 500	20 000	27 000	33 000	57 000
водяной объем котла	куб.м	1,40	2,41	3,00	3,62	5,10	6,82	8,15	14,15
L (лина)	мм	5 932	6 920	7 470	8 930	10 600	11 400	15 100	16 030
B (ширина)	мм	2 460	2 770	3 000	3 000	3 550	4 060	4 060	5 560
H (высота)	мм	2 660	3 110	3 530	3 530	3 530	5 100	5 100	5 640

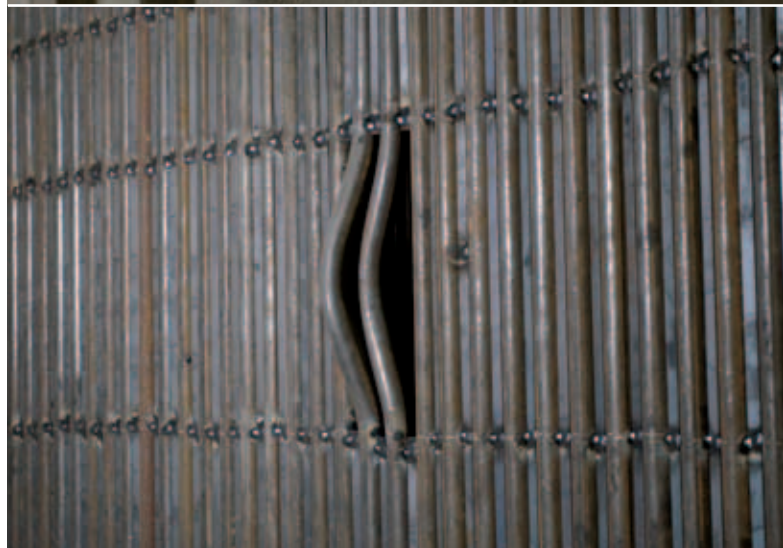
Устройство и работа

Котлы выполнены в газоплотном исполнении, имеют горизонтальную компоновку. Выбор материалов для изготовления деталей обоснован расчетом на прочность элементов котла, работающих под давлением, выполненным по нормам расчета на прочность стационарных котлов и трубопроводов пара и горячей воды РД 10-249-98, согласованным с Госгортехнадзором России.

Котел самонесущий, имеет скользящие опоры. Опоры, расположенные на фронте котла, неподвижны. Скользящие опоры котла установлены на раму, изготовленную из двутавра.

Для котлов на раме устройство специального фундамента не требуется.

Водотрубные водогрейные котлы серии Eurotherm специально спроектированы с учетом требований и опыта эксплуатации российских тепловых сетей. Широкий типоразмер котлов данной серии позволяет легко варьировать выбор любой мощности по желанию заказчика. Серия Eurotherm включает в себя уникальный для российского рынка котел мощностью 17.440 кВт (15 Гкал), который был включен в программу производства по настоятельным рекомендациям многих эксплуатирующих организаций тепловых сетей. Котлы Eurotherm изначально проектировались для использования современных автоматизированных горелочных устройств. Газоплотное исполнение обеспечивает работу котла под избыточным давлением, либо под разрежением, в зависимости от типа горелочного устройства и проекта котельной. Шестигранная геометрия топки и увеличенная скорость потока в конвективной части котлов делают их незаменимыми при использовании в открытых тепловых сетях. Котлы серии «Eurotherm» по своим габаритам адаптированы к установке в квартальных и блочно-модульных котельных, а также к реконструкции объектов с ранее установленными котлами других отечественных производителей. Поставка котла потребителю осуществляется либо целым изделием, либо с разбивкой на удобные для транспортировки части.



Особенности водотрубных котлов

Стальные водотрубные котлы имеют целый ряд преимуществ по сравнению с другими типами котлоагрегатов:

1. В водогрейных водотрубных котлах нагреваемая вода протекает по трубкам малого диаметра, обтекаемым снаружи топочными газами. Подобная конструкция позволяет достичь наибольшей интенсивности передачи тепла от дымовых газов к воде и, следовательно, меньшей металлоемкости котла в целом.

2. Водотрубные котлы имеют меньший водяной объем и, как следствие, быстрее выходят на заданный режим.

3. Кроме того, относительно малый и рассредоточенный по трубам объем воды исключает возможность больших разрушений при разрыве труб. Надежность и КПД котлов водотрубной конструкции значительно выше, чем у других конструкций.

4. Достоинством водотрубных котлов является высокая скорость движения воды, обуславливающая отсутствие необходимости в мощном оборудовании для химводоподготовки и применении промежуточного теплообменника. Данный фактор позволяет включать эти котлы в сеть напрямую.

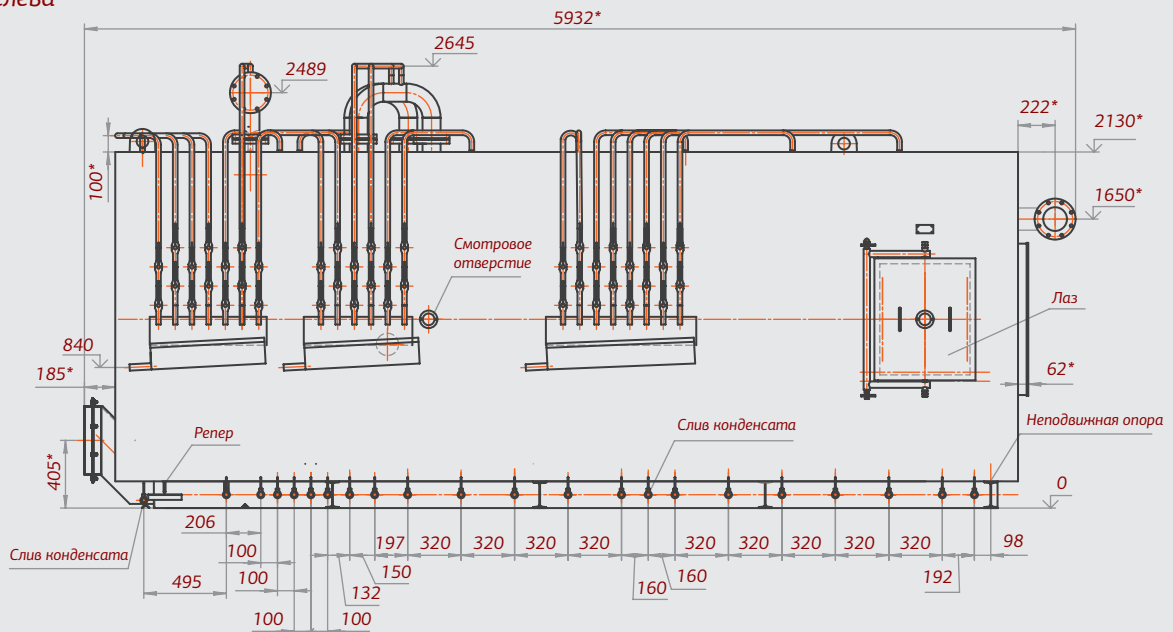
5. Жаротрубные котлы имеют сварную конструкцию топки, поэтому механические напряжения, которые возникают при нагреве и, соответственно, расширении топки, приводят к разрушению тела котла. Водотрубный котел, напротив, имеет возможность упругих деформаций теплообменника. Кроме того, завальцованные трубы позволяют минимизировать механические напряжения. Поэтому конструкция водотрубного котла более долговечная. Средний срок службы водотрубного котла составляет 18 лет.



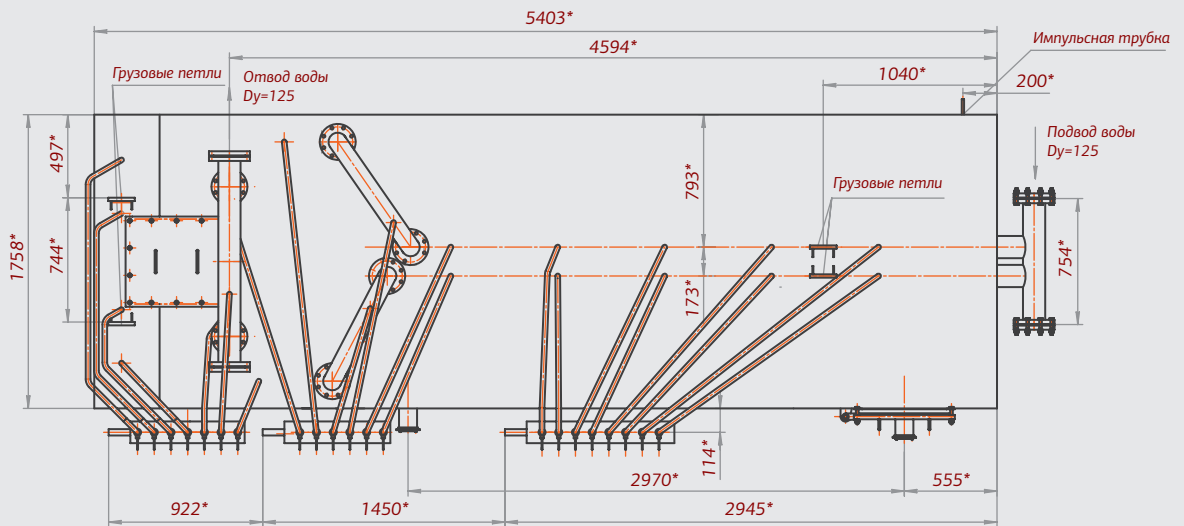
Eurotherm 3/115

Общий вид котла Eurotherm 3/115

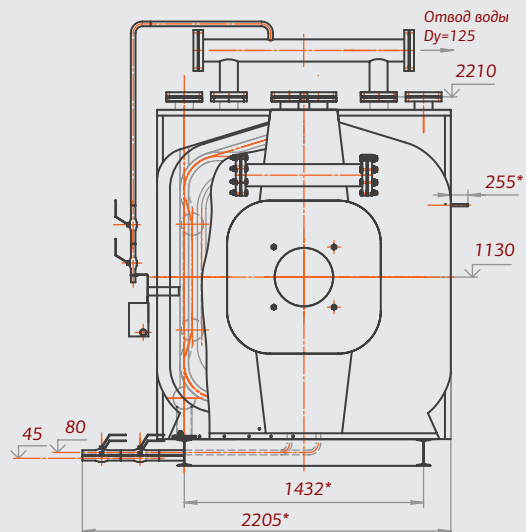
Вид слева



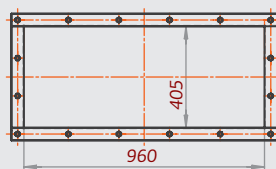
Вид сверху



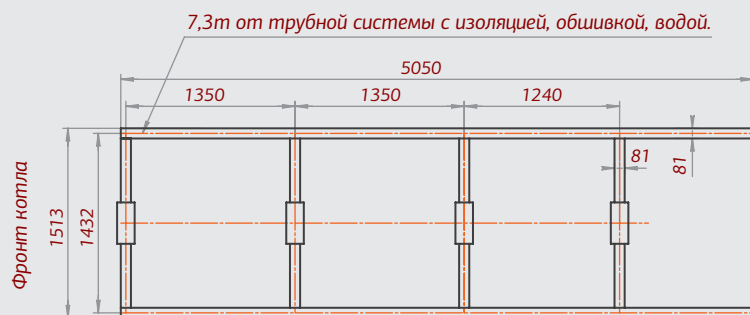
Вид с фронта



Выход газов



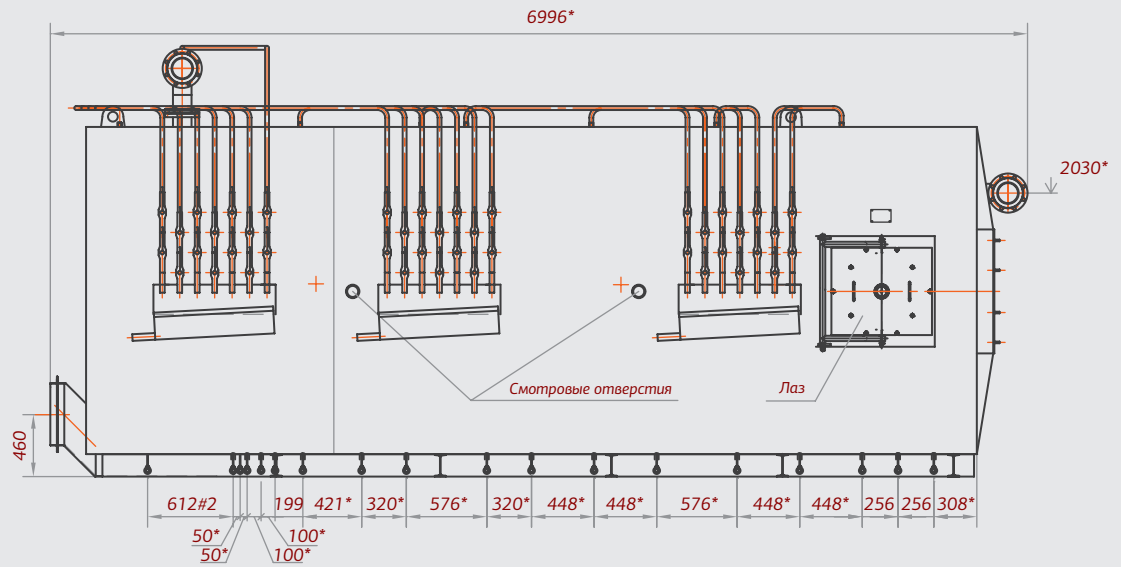
Распределенная нагрузка на фундамент



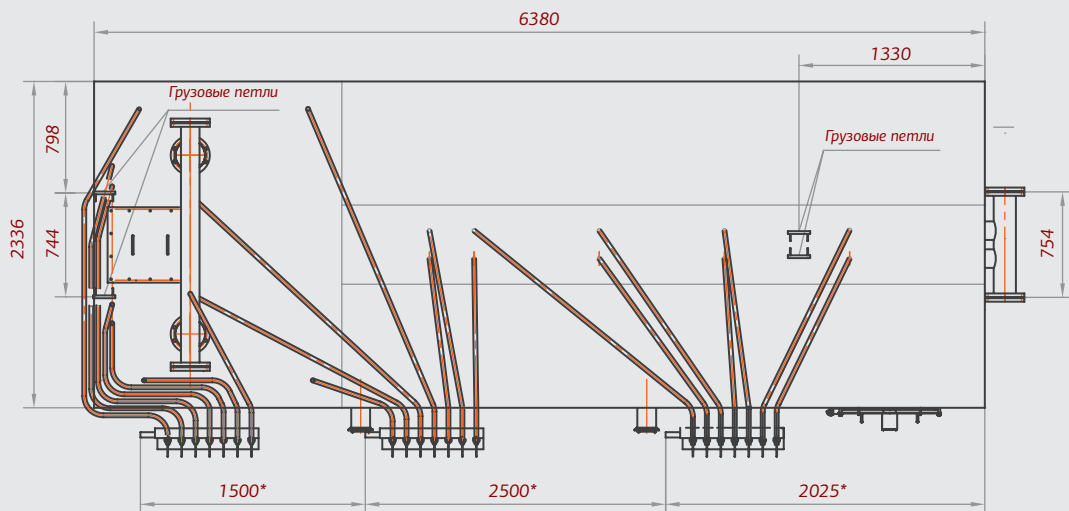
Eurotherm 4/115

Общий вид котла Eurotherm 4/115

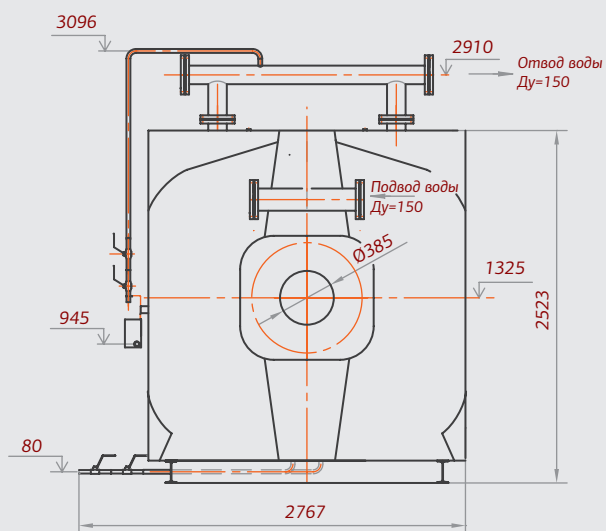
Вид слева



Вид сверху



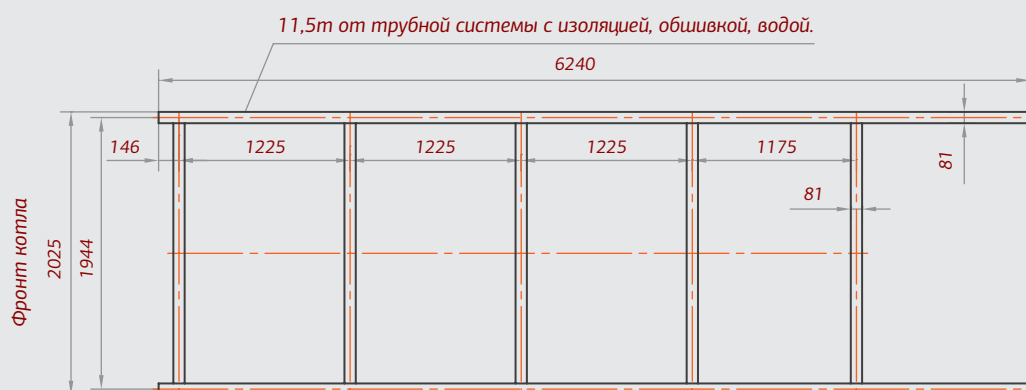
Вид с фронта



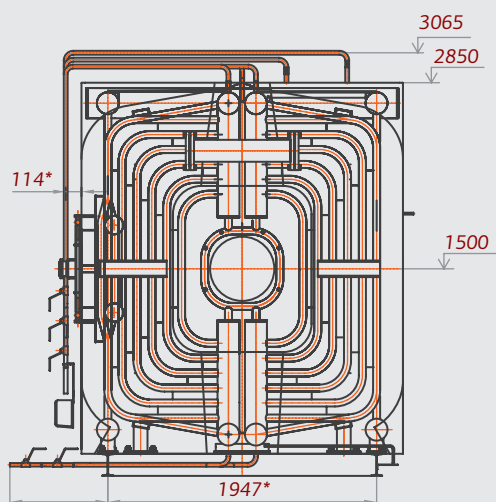
Выход газов



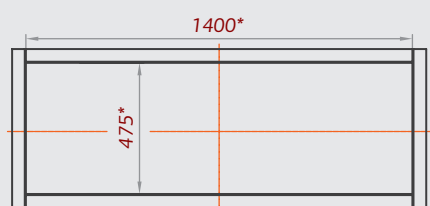
Распределенная нагрузка на фундамент



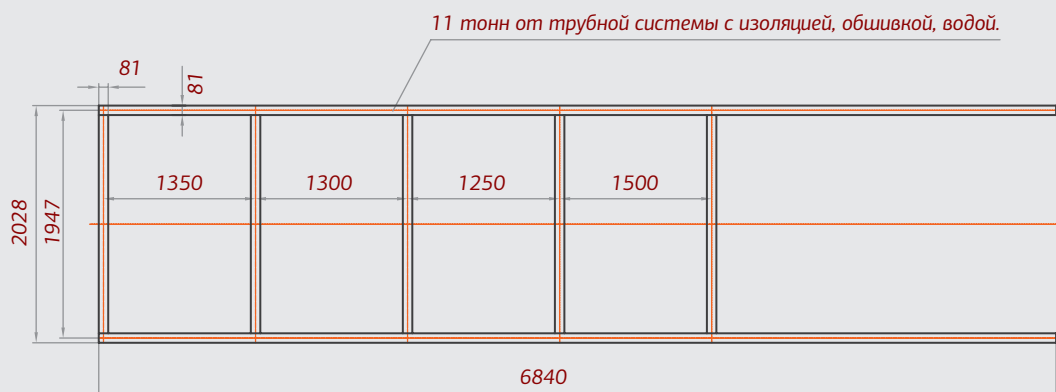
Вид с фронта



Выход газов



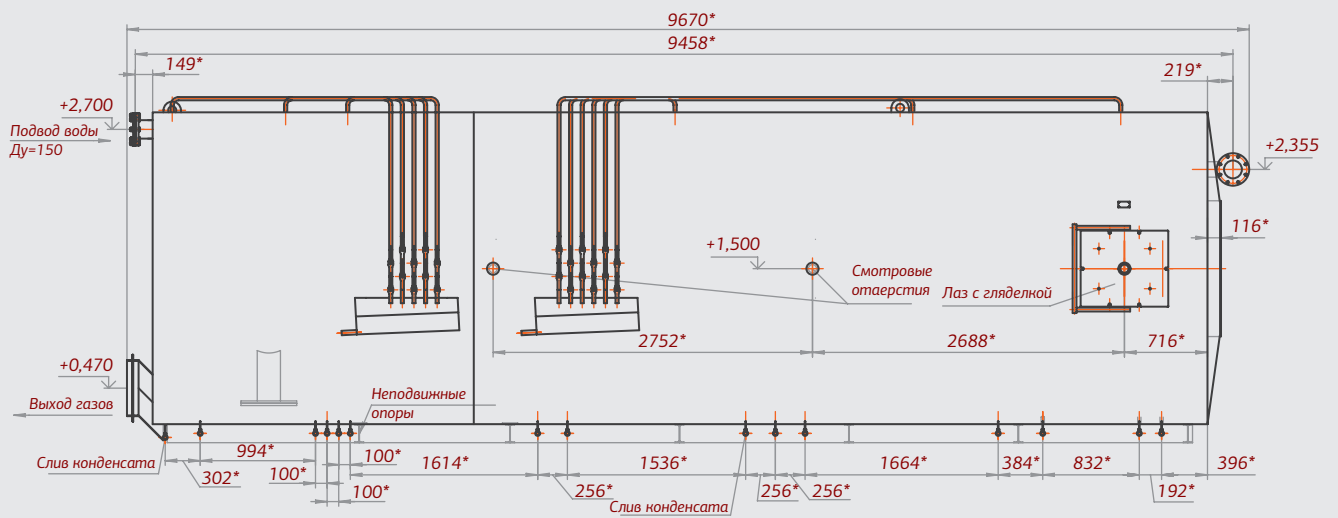
Распределенная нагрузка на фундамент



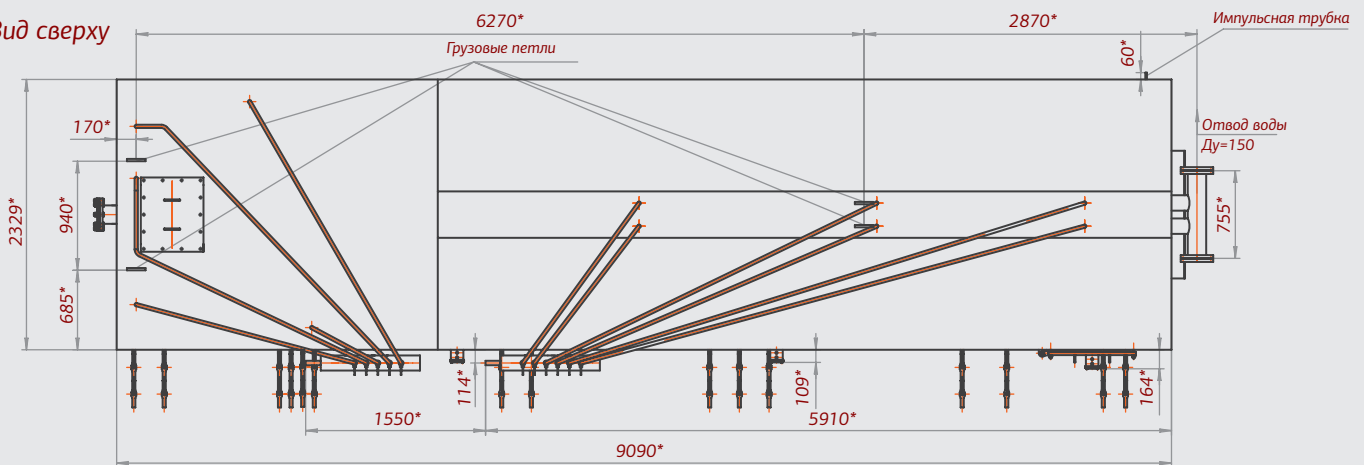
Eurotherm 11/115

Общий вид котла Eurotherm 11/115

Вид слева

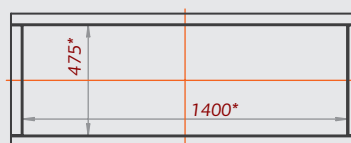
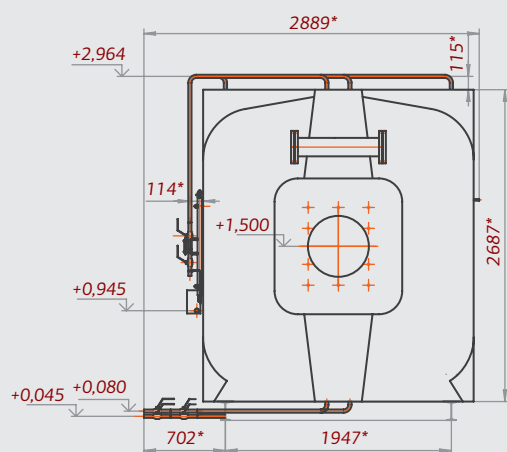


Вид сверху

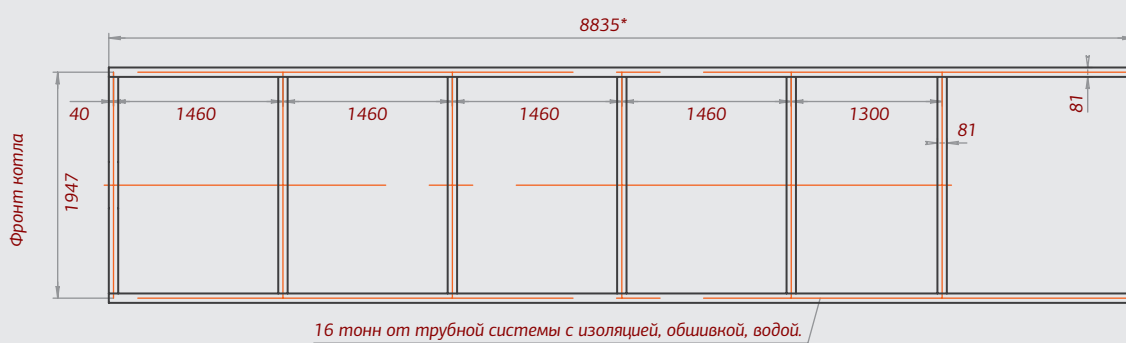


Вид с фронта

Выход газов



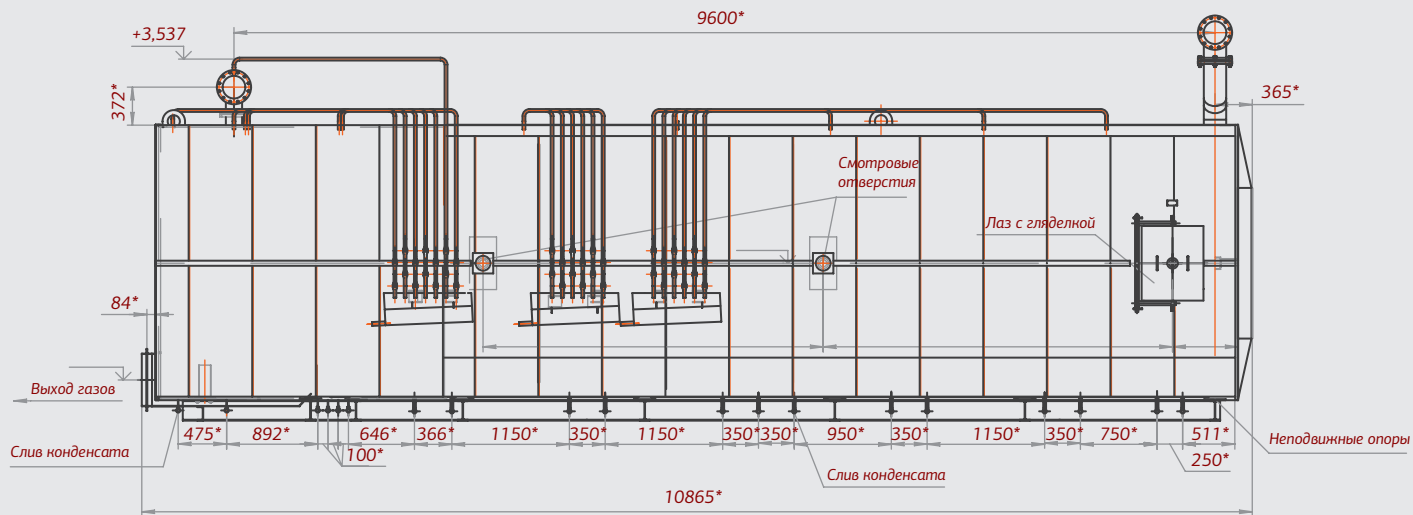
Распределенная нагрузка на фундамент



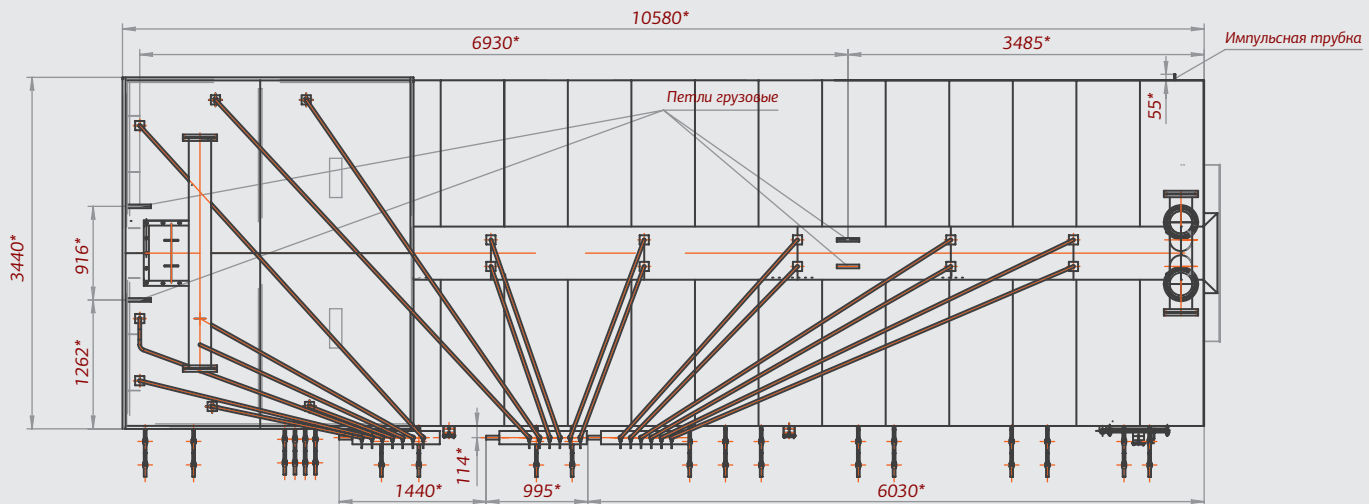
Eurotherm 17/115

Общий вид котла Eurotherm 17/115

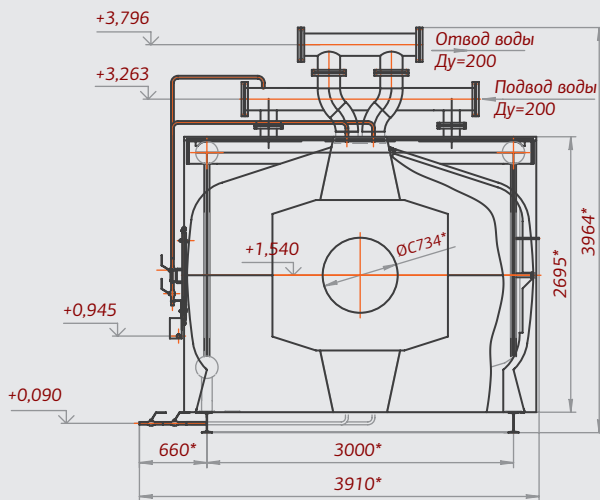
Вид слева



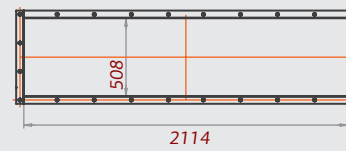
Вид сверху



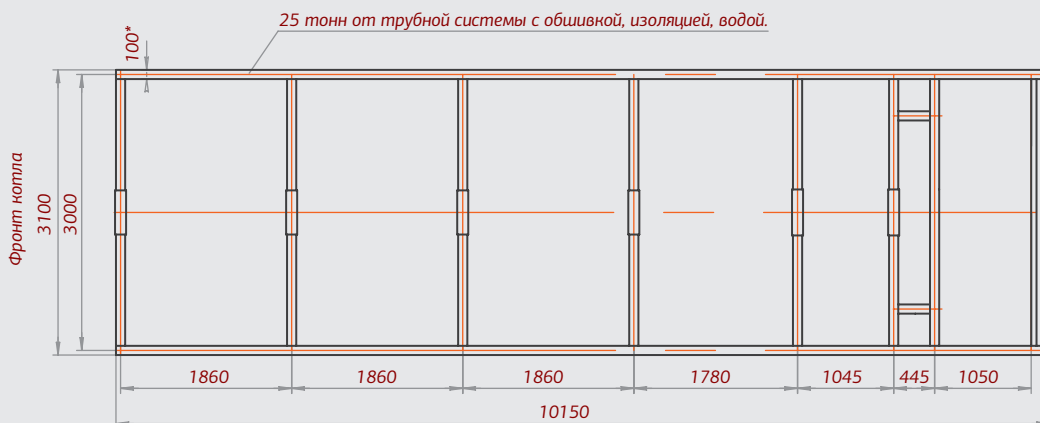
Вид с фронта



Выход газов



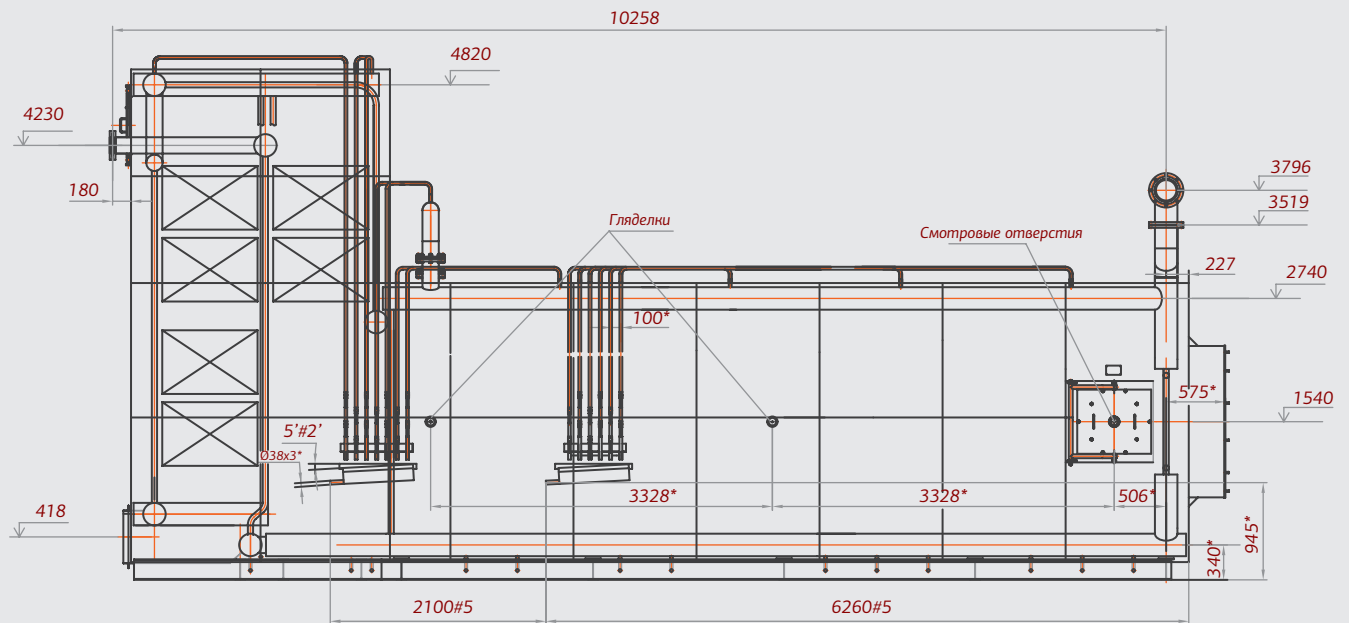
Распределенная нагрузка на фундамент



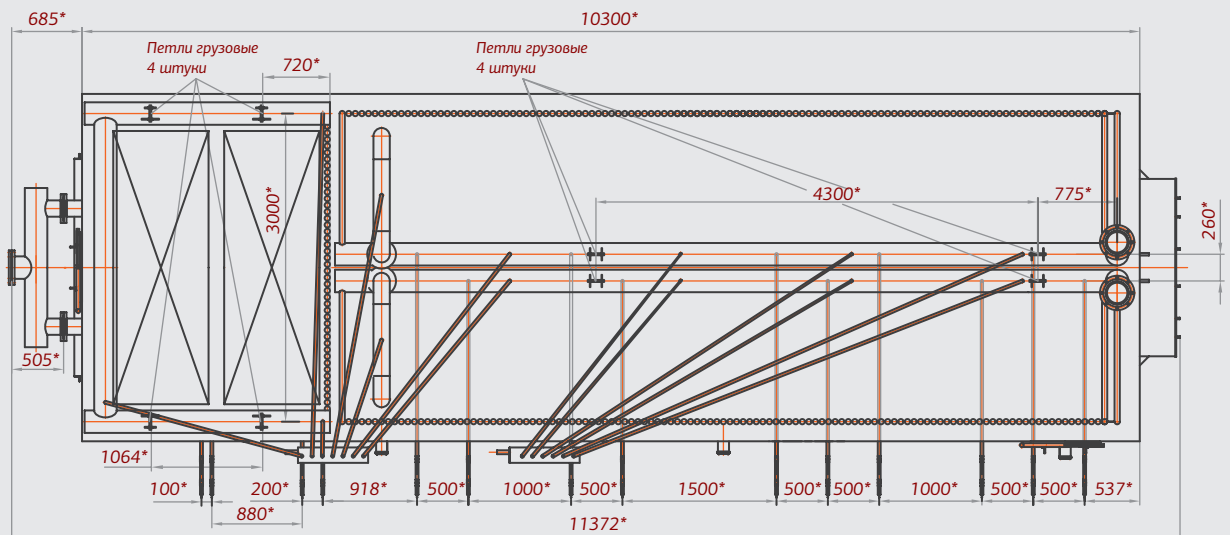
Eurotherm 23/115

Общий вид котла Eurotherm 23/115

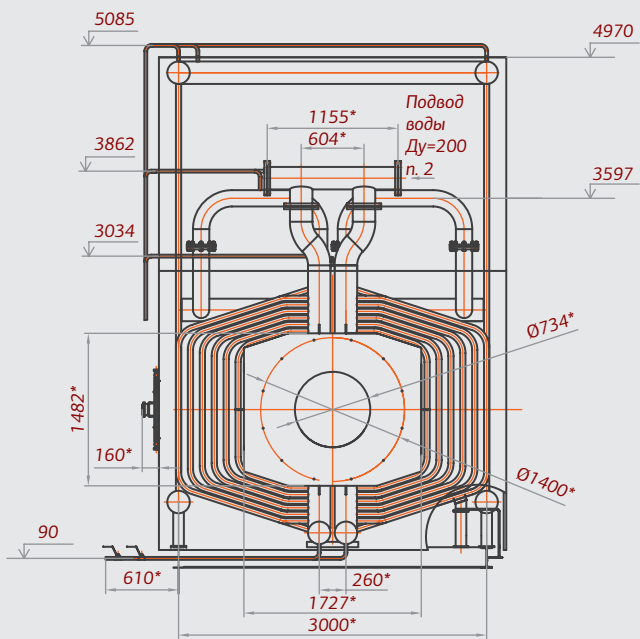
Вид слева



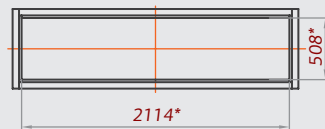
Вид сверху



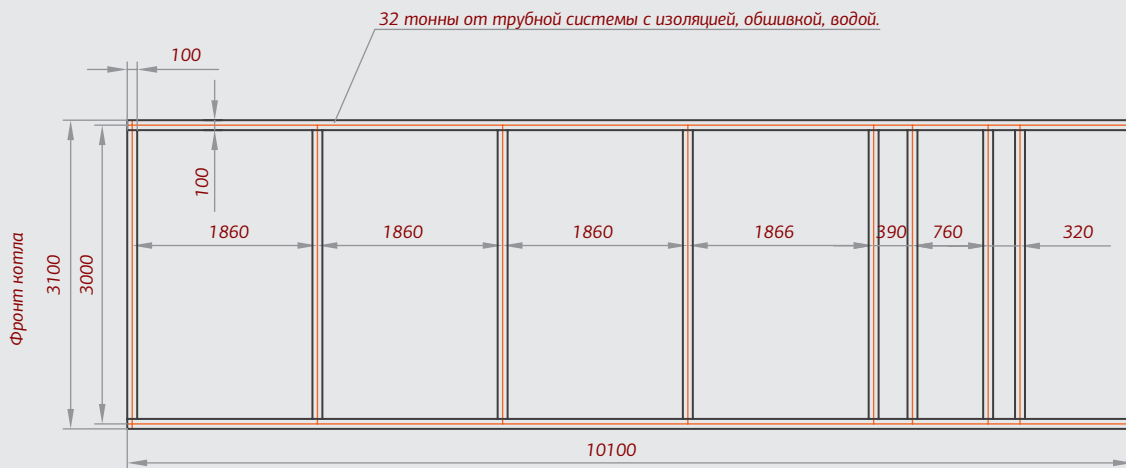
Вид с фронта



Выход газов



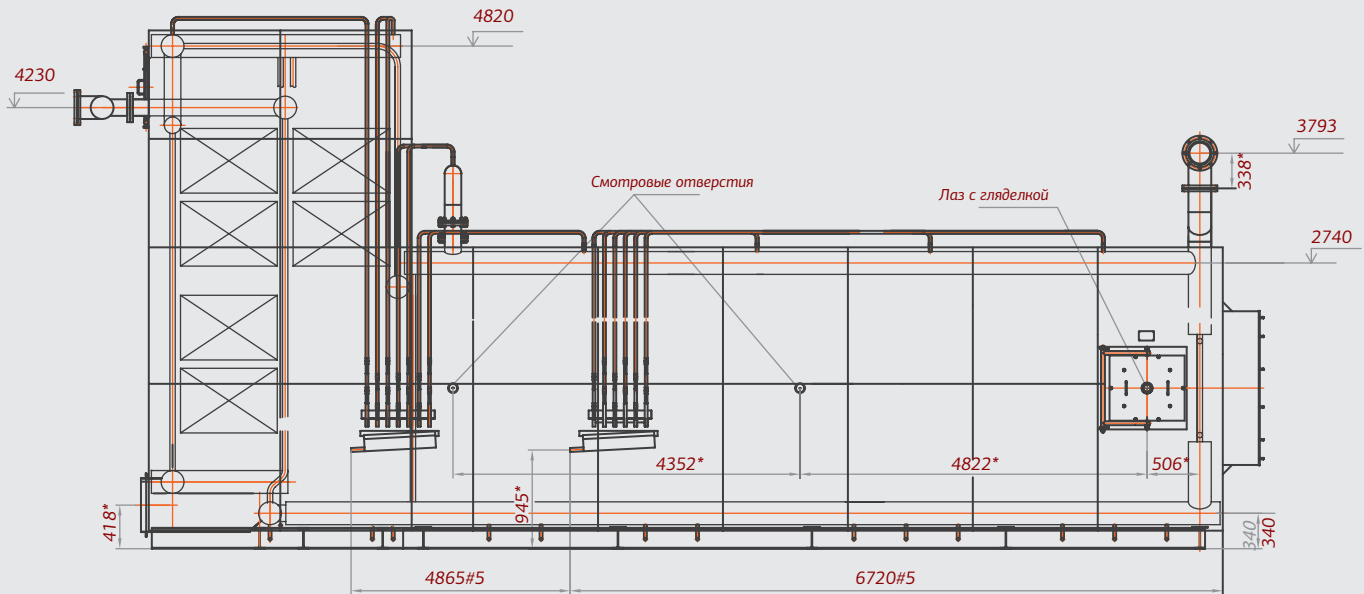
Распределенная нагрузка на фундамент



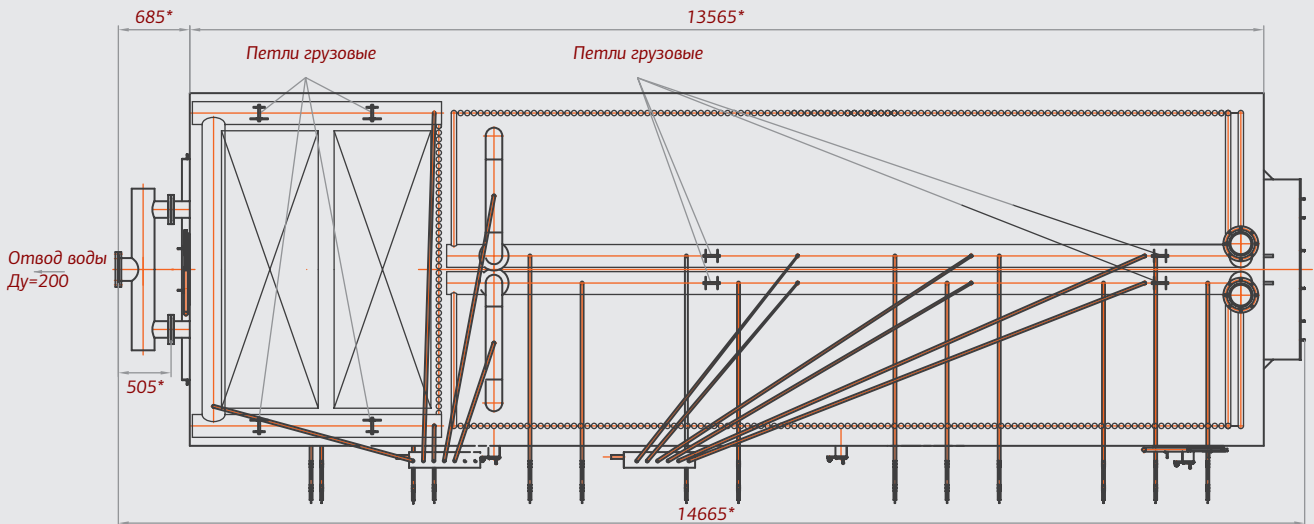
Eurotherm 35/115

Общий вид котла Eurotherm 35/115

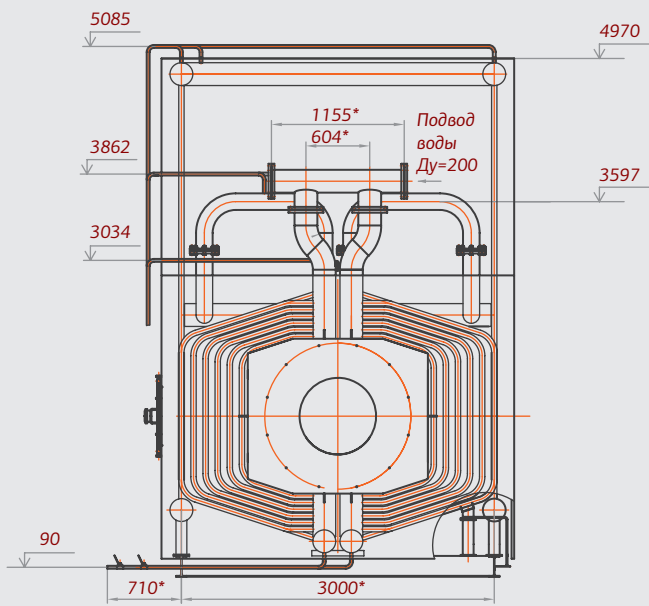
Вид слева



Вид сверху



Вид с фронта



Выход газов



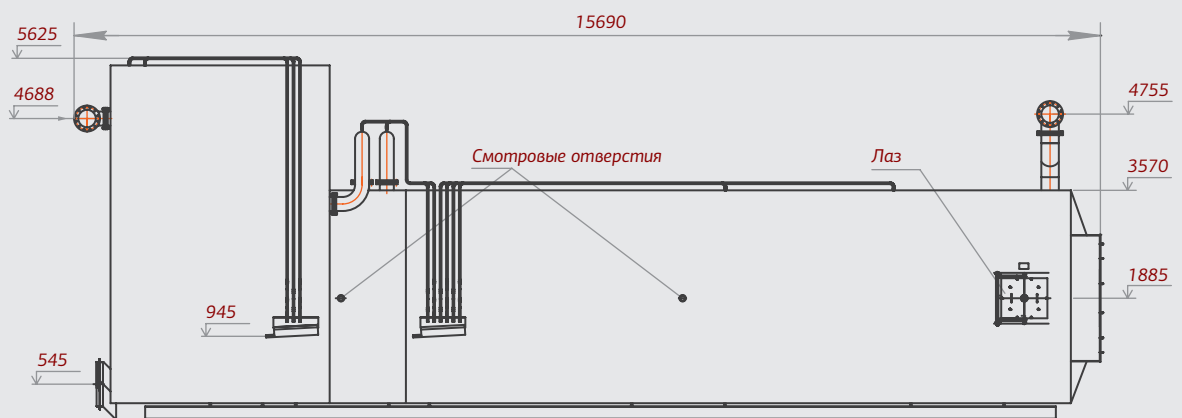
Распределенная нагрузка на фундамент



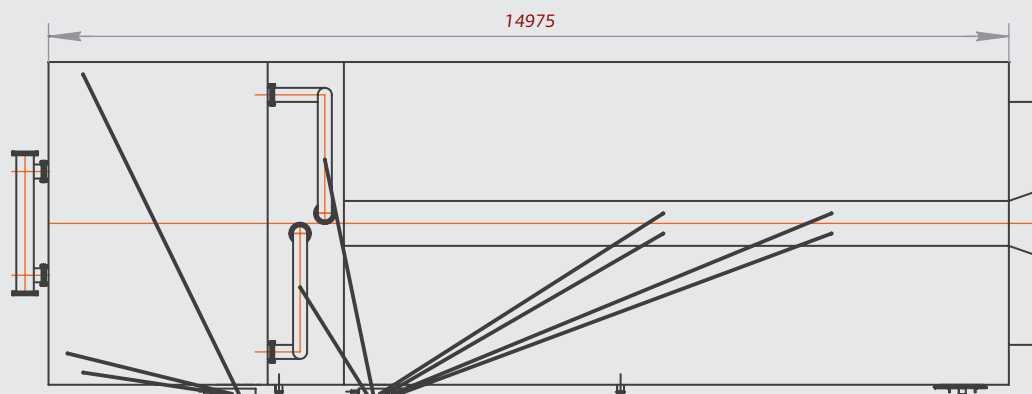
Eurotherm 58/115

Общий вид котла Eurotherm 58/115

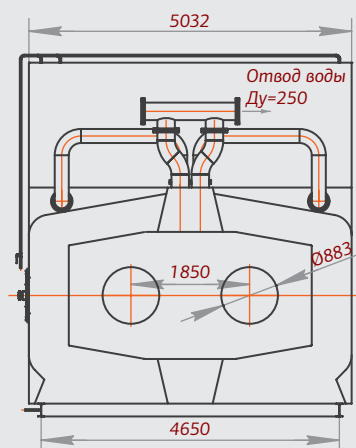
Вид слева



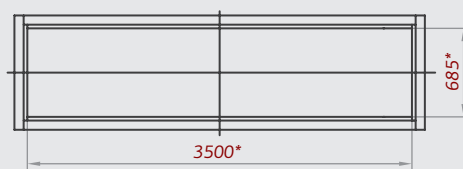
Вид сверху



Вид с фронта



Выход газов



Распределенная нагрузка на фундамент



Серия **Novotherm**

Водотрубные водогрейные газоплотные газомазутные котлы мощностью от 35 000 до 116 300 кВт



Водотрубные водогрейные газомазутные котлы серии Novotherm поставляются заказчику в трех типоразмерах – 35 000, 58 200 и 116 300 кВт. Предназначены для получения горячей воды с температурой до 150°C при допустимом рабочем давлении до 2,5 МПа (25 бар). Используются в системах отопления и горячего водоснабжения котельных муниципального, промышленного назначения, а также на ТЭЦ. Котлы сертифицированы по системе ГОСТ Р и имеют разрешение на применение от Ро-

стехнадзора РФ. Работают на природном газе, легком жидком топливе, нефти/мазуте в зависимости от типа установленного горелочного устройства. Нормативный срок эксплуатации котла установлен в соответствии с “ГОСТ 21563-93. Котлы водогрейные. Основные параметры и технические требования” и составляет не менее 20 лет. Гарантийный срок при соблюдении условий транспортировки, хранения, монтажа и эксплуатации составляет 2 года со дня ввода в эксплуатацию.

Основные технические характеристики и размеры водотрубных газоплотных водогрейных газомазутных котлов WOLF Energy Solutions серии Novotherm

Наименование	Ед. изм.	Величина
Тепловая производительность	МВт (Гкал/ч)	35 (30)
Рабочее давление	МПа (кгс/см ²)	2,5 (25)
Номинальная температура воды		
а) на входе	°С	70
б) на выходе		150
Номинальный расход воды	т/ч	372
Расчётное гидравлическое сопротивление котла не более	МПа	0,14
Температура уходящих газов не более		
а) топливо – газ	°С	155
б) топливо – мазут		230
К.П.Д. брутто		
а) топливо – газ	%	92
б) топливо – мазут		89
Расход топлива		
а) топливо – газ	нм ³ /ч	3783
б) топливо – мазут	кг/ч	4355

Примечание: при первом пуске котла в эксплуатацию гидравлическое сопротивление не должно превышать 0,25 (2,5) МПа (кгс/см²).

Котлы серии Novotherm являются прямоточными. Диапазон регулирования нагрузки котлов составляет 20-100% от номинальной теплопроизводительности, при этом регулирование теплопроизводительности осуществляется изменением числа работающих горелочных устройств котла. Расход воды через котел должен поддерживаться в постоянном объеме.

Котёл Novotherm-35-150 имеет П-образную компоновку. Топочная камера экранирована трубами Ø60×3 мм с шагом 64 мм; конвективная часть набирается из U-образных ширм из труб Ø28×3 мм с шагом S1= 64 мм, S2= 40 мм.

Котёл Novotherm-35-150 оборудован двумя газовыми горелками. По согласованию с заказчиком могут быть установлены газомазутные горелки.

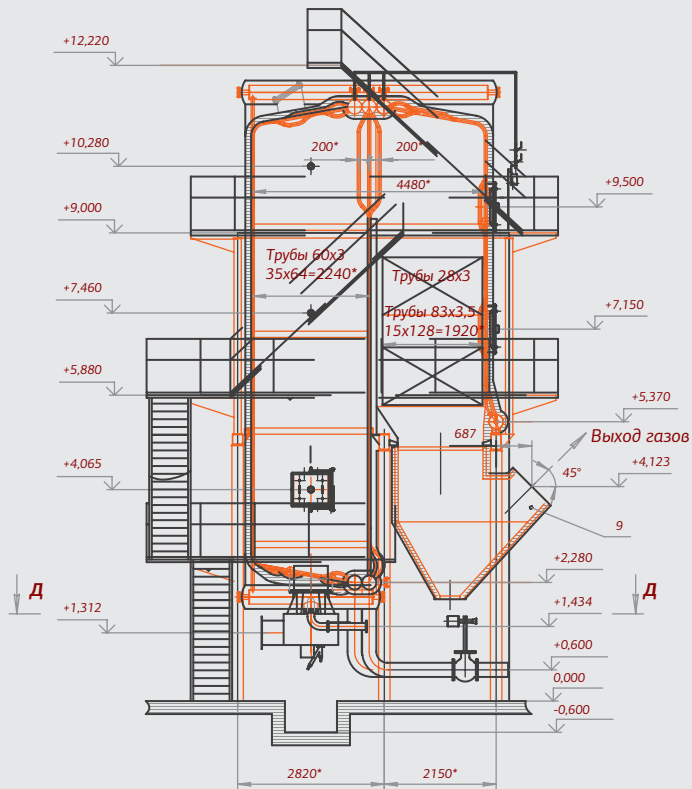
Качество сетевой и подтипичной воды должны соответствовать требованиям ГОСТ 108.030.047-81. Для удаления наружных отложений с труб конвективной поверхности, образующихся при работе на мазуте, котлы комплектуются газоимпульсной очисткой (по согласованию с заказчиком).

Обмуровка котла выполнена облегчённой с креплением непосредственно к трубам. Общая толщина обмуровки составляет 110 мм.

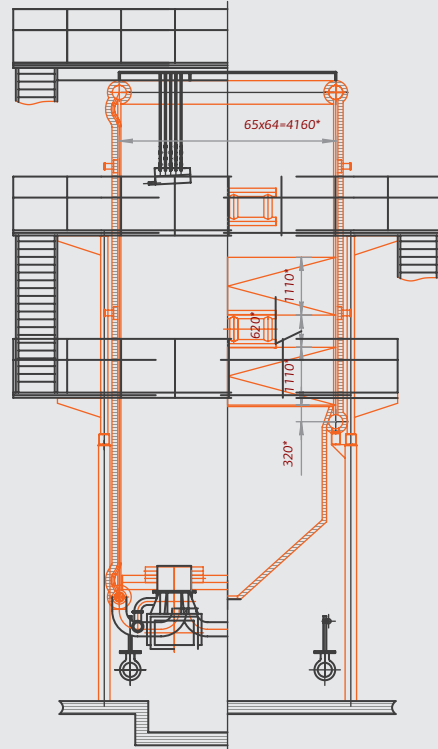
Novotherm

Общий вид котла Novotherm

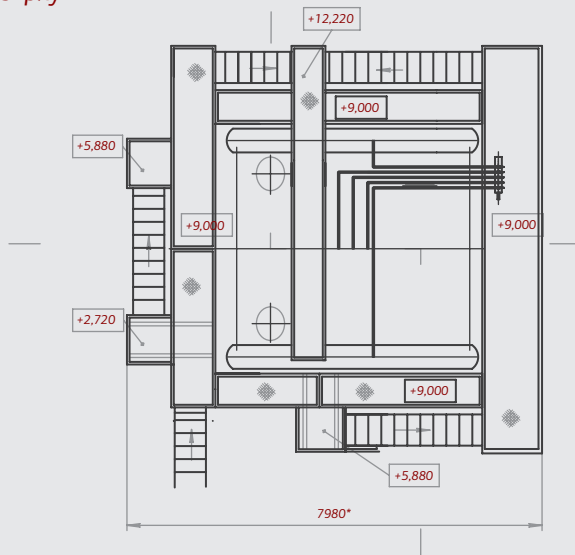
Продольный разрез котла



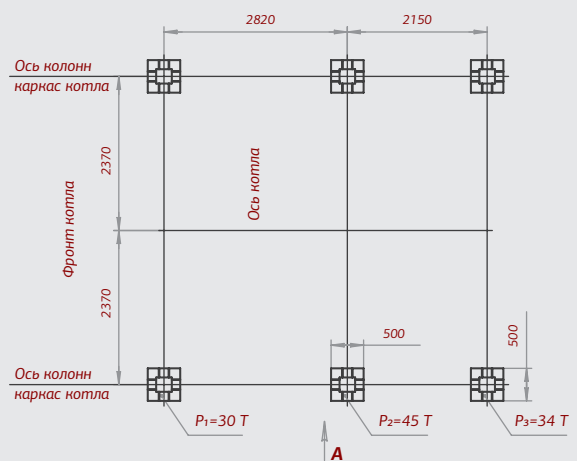
Поперечный разрез котла



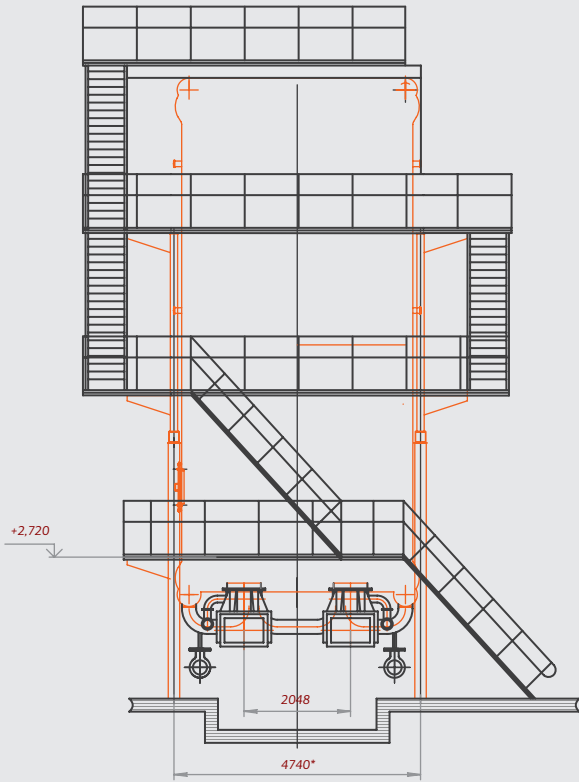
Вид сверху



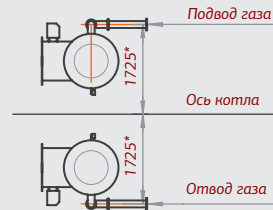
Нагрузки на фундамент



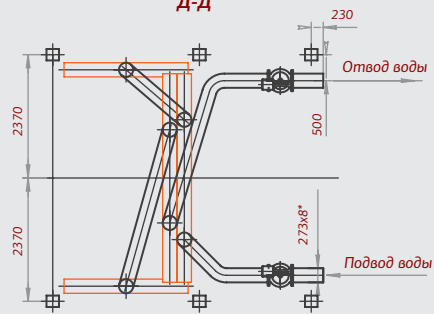
Вид с фронта



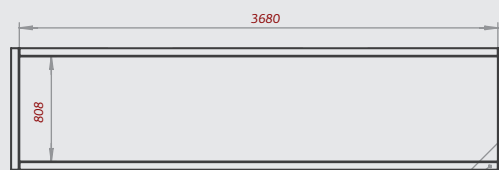
Г-Г



Д-Д

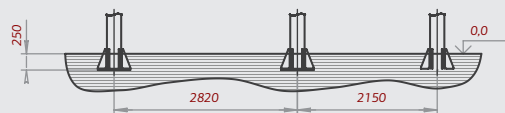


Выход газов



Уголок 63x63x5
В ГОСТ 8509-93

А



Серия **Vapotherm**

Двухходовые жаротрубные паровые котлы
производительностью от 500 до 4000 кг/час



Паровые котлы Vapotherm со встроенным экономайзером паропроводительностью от 500 до 4000 кг/ч на газообразном и легком жидком топливе предназначены для выработки насыщенного пара.

Производятся в двух модификациях: с абсолютным давлением пара до 0,6 или 0,9 МПа (6 или 9 бар).

Основные технические характеристики и размеры паровых котлов WOLF Energy Solutions серии Vapotherm

Vapotherm	тип	500		1000		1600		2500		4000	
Наименование	Ед. изм.	Величина									
Паропроизводительность	т/ч	0,5		1,0		1,6		2,5		4,0	
Тепловая мощность	МВт	0,325		0,651		1,04		1,63		2,6	
Давление насыщенного пара (абсолютное)	МПа	0,6	0,9	0,6	0,9	0,6	0,9	0,6	0,9	0,6	0,9
Температура пара (0,6 / 0,9 МПа)	°С	160 / 175									
Температура питательной воды	°С	100									
Расход топлива – природный газ ($Q_{\text{н}}^{\text{п}} = 8100 \text{ ккал/м}^3$)	м ³ /ч	35,3	35,6	70,8	71,2	112,8	113,8	176,8	177,5	297,2	284,8
КПД котла, не менее: – на природном газе	%	92,5	92,2	92,7	92,3	92,7	92,3	92,4	92,1	92,6	92,1
Расчетное аэродинамическое сопротивление, не более	Па	620	636	675	705	890	930	685	715	730	760
Температура уходящих газов	°С	163	173	162	170	161	172	167	176	163	174
Масса котла без воды	т	2,0		2,8		4,0		7,0		9,0	
Объем котла – паровой	м ³	0,4		0,9		1,2		1,4		1,7	
– водяной		1,1		1,9		2,6		3,3		5,3	
L (длина)	мм	2640		3495		4150		4635		5595	
A (ширина транспортная)	мм	1520		1795		1820		1950		2200	
B (ширина с равномерной колонкой)	мм	1980		2250		2280		2415		2660	
H (высота)	мм	1940		2260		2380		2586		2860	

Производитель оставляет за собой право без предварительного уведомления изменять указанные данные и вносить конструктивные изменения в оборудование с целью повышения эффективности и улучшения его характеристик.

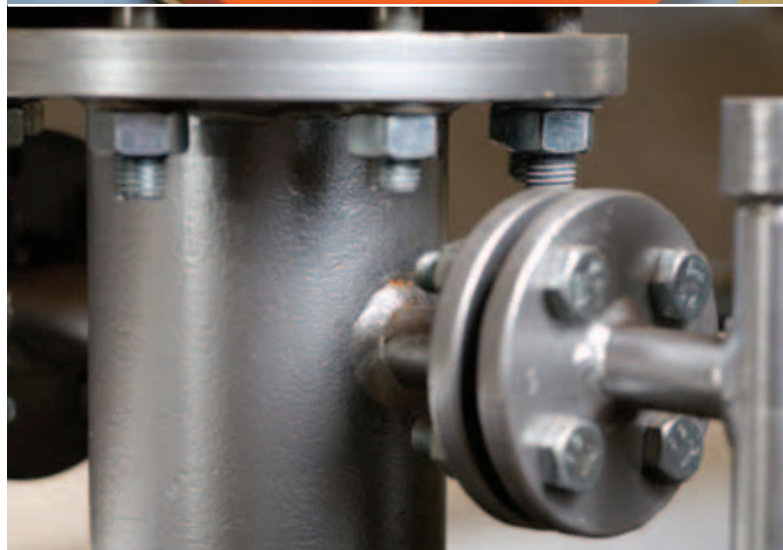
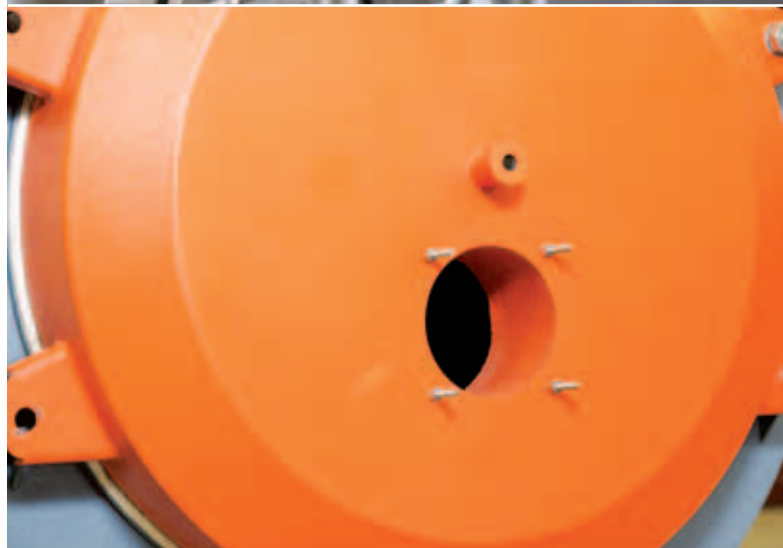
Устройство и работа

Котел паровой жаротрубно-дымогарный с реверсивной топкой. Изготавливается в моноблочном исполнении. Особенностью конструкции данной серии котлов является жаровая труба с обратным (реверсивным) ходом продуктов сгорания, установленная на своей подвижной опоре и не связанная анкерными соединениями с задней трубной решеткой. Корпус котла состоит из цилиндрической наружной обечайки, передней и задней трубных решёток, двух днищ, гладкой жаровой трубы, дымогарных труб. Для интенсификации процессов теплообмена в дымогарные трубы и экономайзер вставлены полосовые турбулизаторы.

В верхней части наружной обечайки сварены патрубок выхода пара, патрубок отбора проб пара, патрубок для подключения показывающего манометра и регулирующего датчика давления пара с аналоговым выходом. В нижнюю часть - продувочный патрубок и смотровой лючок, предназначенный для осмотра внутренней поверхности котла и дымогарных труб, а также патрубок отбора проб питательной воды. К задней трубной решетке приварены пластины, которые создают газоплотный короб, "дымовой коллектор", необходимый для сбора и направления всех дымовых газов через экономайзер котла. Через боковую стенку "дымового коллектора" выведены патрубки подвода питательной воды и продувки экономайзера. Из экономайзера питательная вода через заднюю трубную решетку поступает в питательную трубу котла, которая располагается внутри корпуса у задней трубной решетки (вверху перпендикулярно жаровой трубе, вплотную к задней трубной решетке, в водяной зоне котла). Для равномерного распределения питательной воды по всей площади задней трубной решетки в питательной трубе сделаны отверстия, которые направлены на заднюю трубную решетку.

Конвективный ход котла образован трубами, расположенными по окружности вокруг жаровой трубы и различающимися диаметром и количеством. С фронта котла расположена открывающаяся в обе стороны, неохлаждаемая поворотная камера, на которой установлены ответные шпильки для присоединения горелочного устройства.

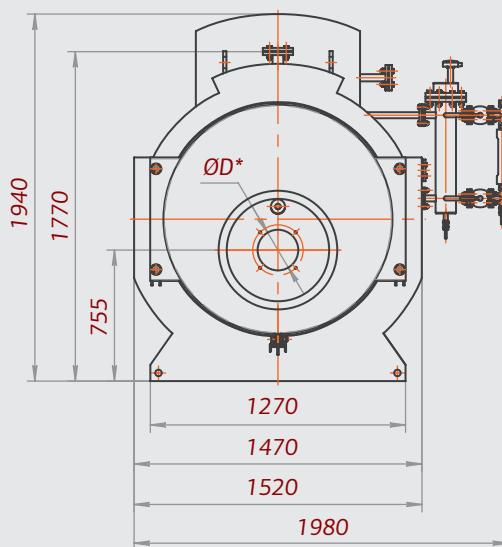
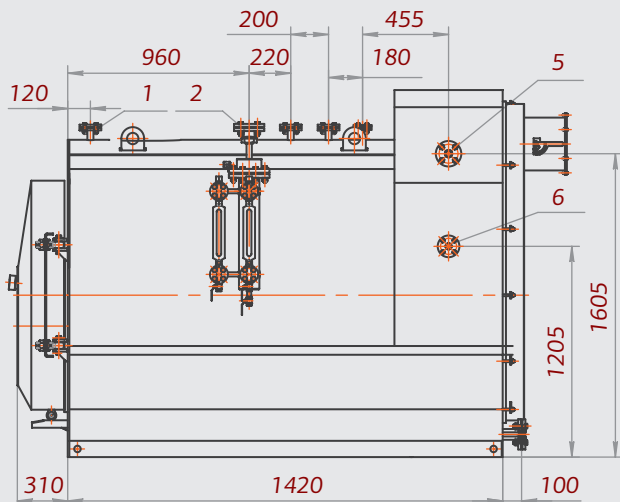
С тыла котла установлена съемная крышка газохода, облегчающая доступ к задней трубной решетке в случае ремонта котла, осмотра и очистки дымогарных труб и экономайзера котла. В нижней части крышки камин имеет лючок для очистки от отходов продуктов сгорания. Также с тыла котла расположены продувочно-дренажный патрубок Ду50, патрубок отбора проб питательной воды Ду 15, штуцер для слива конденсата с котла G1/2".



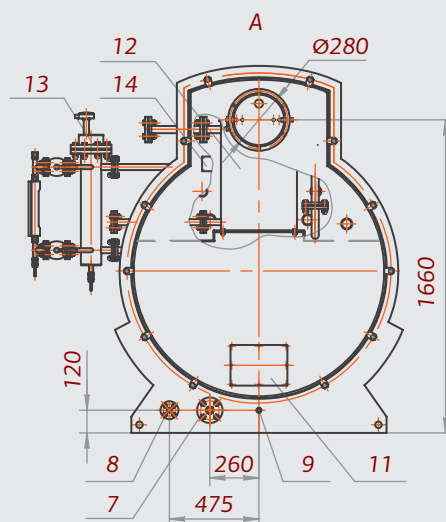
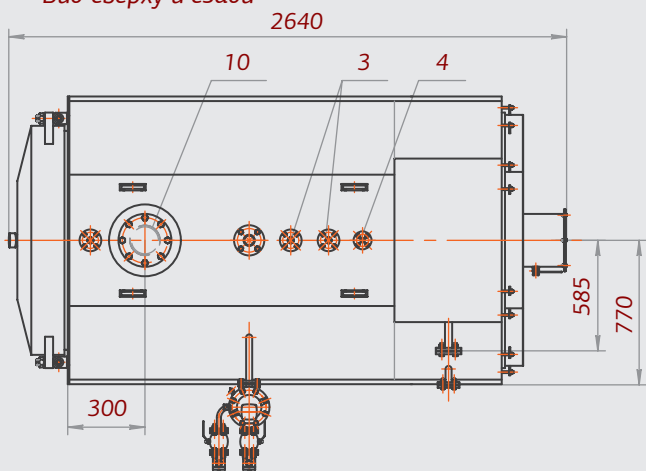
Vapotherm 500

Общий вид котла Vapotherm 500

Вид справа и спереди



Вид сверху и сзади



* - Данный размер может изменяться в зависимости от модели горелки.

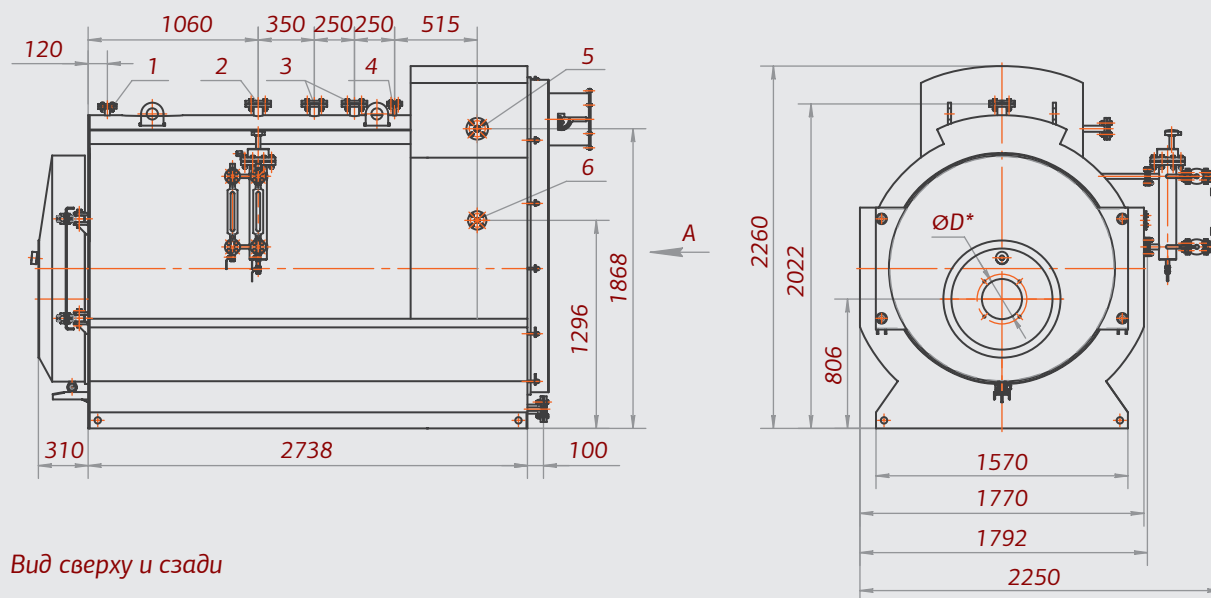
- 1 - Патрубок подключения показывающего манометра и термометра Ду25 Ру 10.
- 2 - Патрубок отвода пара Ду50 Ру10.
- 3 - Патрубок предохранительного клапана Ду25 Ру 10.
- 4 - Патрубок отбора проб пара Ду15 Ру 10.
- 5 - Патрубок подвода питательной воды Ду32 Ру 10.
- 6 - Патрубок продувочно-дренажный экономайзера Ду25 Ру 10.

- 7 - Патрубок продувочно-дренажный котла Ду32 Ру 0.
- 8 - Патрубок отбора проб воды Ду15 Ру 10.
- 9 - Штуцер слива конденсата из газохода котла G1/2.
- 10 - Люк для осмотра и очистки поверхностей нагрева Ду150.
- 11 - Люк для осмотра и очистки газохода котла.
- 12 - Экономайзер котла.
- 13 - Колонна уровнемерная.
- 14 - Табличка фирменная.

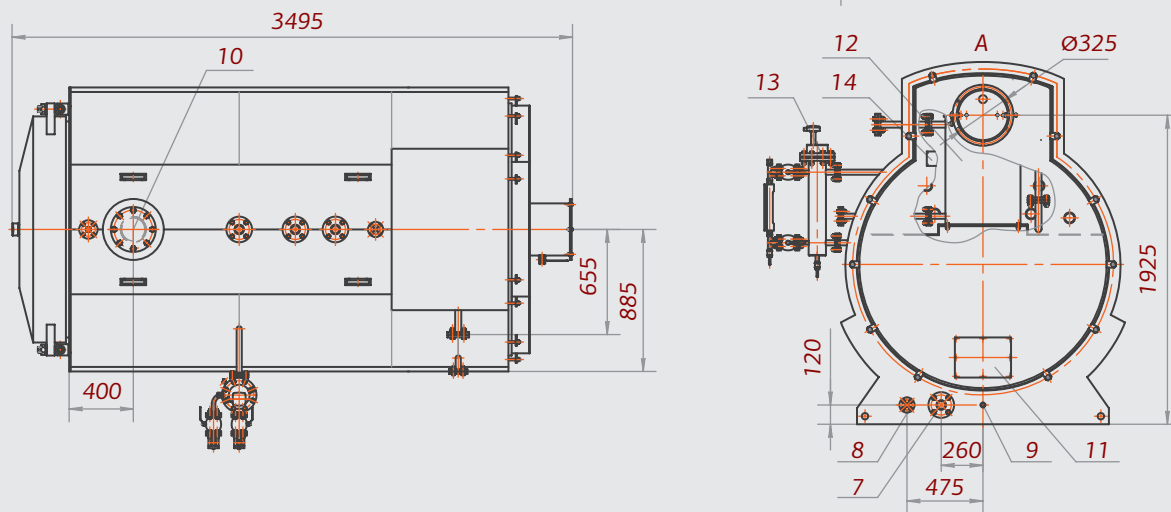
Varotherm 1000

Общий вид котла Varotherm 1000

Вид справа и спереди



Вид сверху и сзади



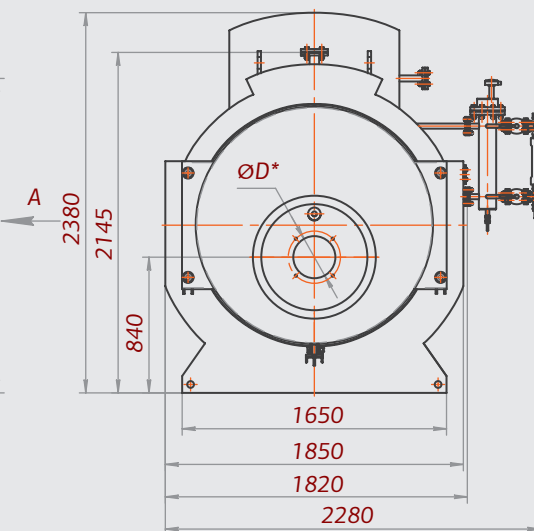
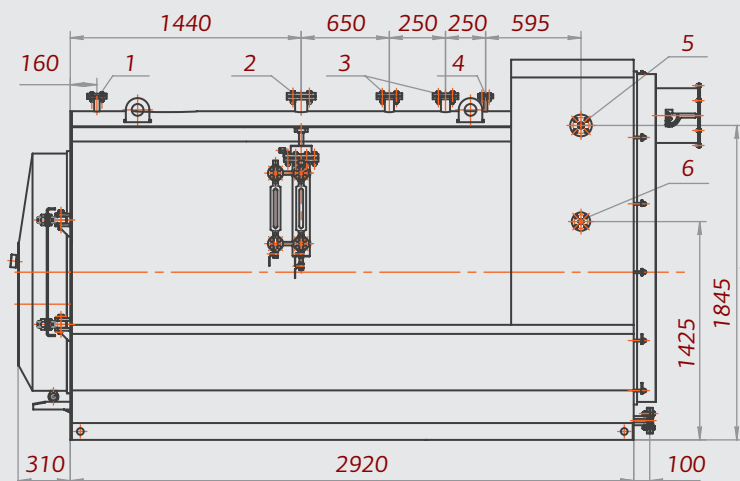
- * - Данный размер может изменяться в зависимости от модели горелки.
- 1 - Патрубок подключения показывающего манометра и термометра Ду25 Ру 10.
 - 2 - Патрубок отвода пара Ду50 Ру 10.
 - 3 - Патрубок предохранительного клапана Ду25 Ру 10.
 - 4 - Патрубок отбора проб пара Ду15 Ру 10.
 - 5 - Патрубок подвода питательной воды Ду32 Ру 10.
 - 6 - Патрубок продувочно-дренажный экономайзера Ду25 Ру 10.

- 7 - Патрубок продувочно-дренажный котла Ду32 Ру 10.
- 8 - Патрубок отбора проб воды Ду15 Ру 10.
- 9 - Штуцер слива конденсата из газохода котла G1/2.
- 10 - Люк для осмотра и очистки поверхностей нагрева Ду150.
- 11 - Люк для осмотра и очистки газохода котла.
- 12 - Экономайзер котла.
- 13 - Колонка уравнивающая.
- 14 - Табличка фирменная.

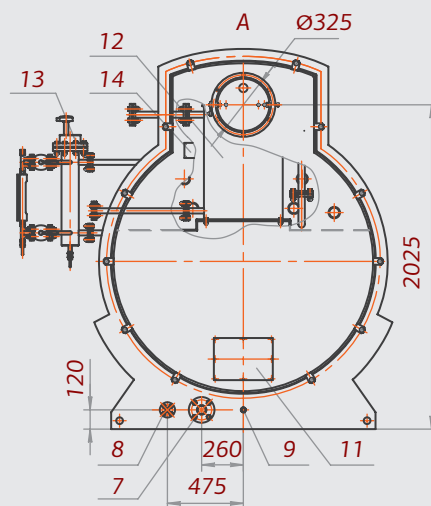
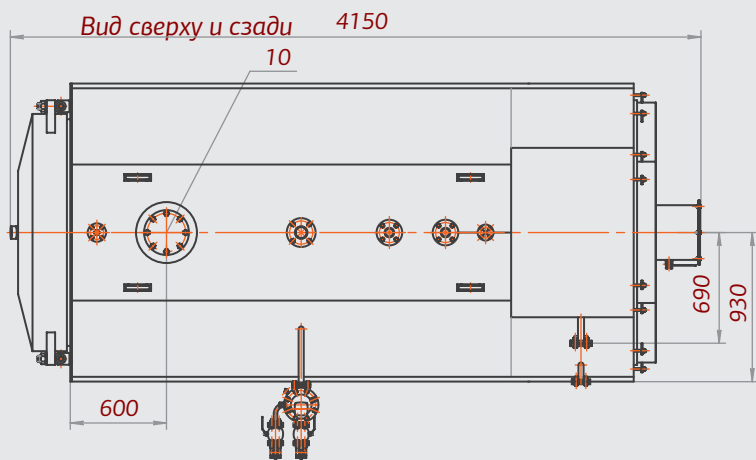
Vapotherm 1600

Общий вид котла Vapotherm 1600

Вид справа и спереди



Вид сверху и сзади



* - Данный размер может изменяться в зависимости от модели горелки.

- 1 - Патрубок подключения показывающего манометра и термометра Ду25 Ру 10.
- 2 - Патрубок отвода пара Ду50 Ру 10.
- 3 - Патрубок предохранительного клапана Ду25 Ру 10.
- 4 - Патрубок отбора проб пара Ду15 Ру 10.
- 5 - Патрубок подвода питательной воды Ду32 Ру 10.
- 6 - Патрубок продувочно-дренажный экономайзера Ду25 Ру 10.

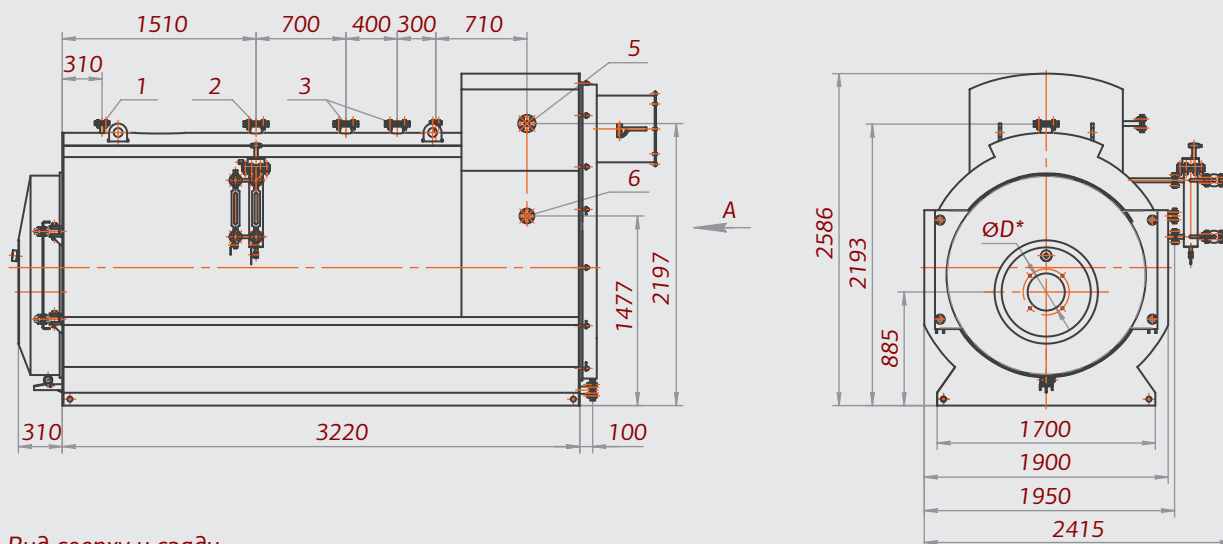
7 - Патрубок продувочно-дренажный котла Ду32 Ру 10.

- 8 - Патрубок отбора проб воды Ду15 Ру 10.
- 9 - Штуцер слива конденсата из газохода котла G1/2.
- 10 - Люк для осмотра и очистки поверхностей нагрева Ду150.
- 11 - Люк для осмотра и очистки газохода котла.
- 12 - Экономайзер котла.
- 13 - Колонна уравнивающая.
- 14 - Табличка фирменная.

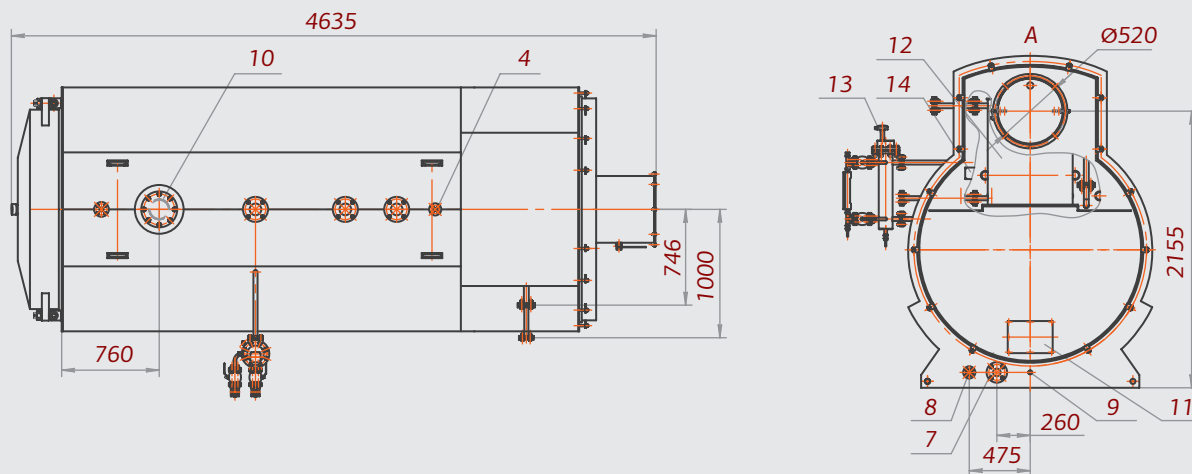
Vapotherm 2500

Общий вид котла Vapotherm 2500

Вид справа и спереди



Вид сверху и сзади



* - Данный размер может изменяться в зависимости от модели горелки.

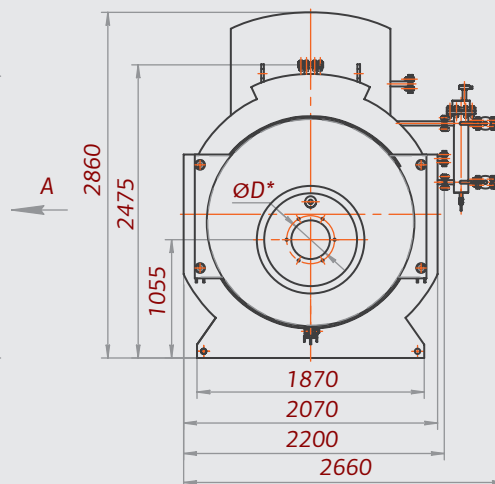
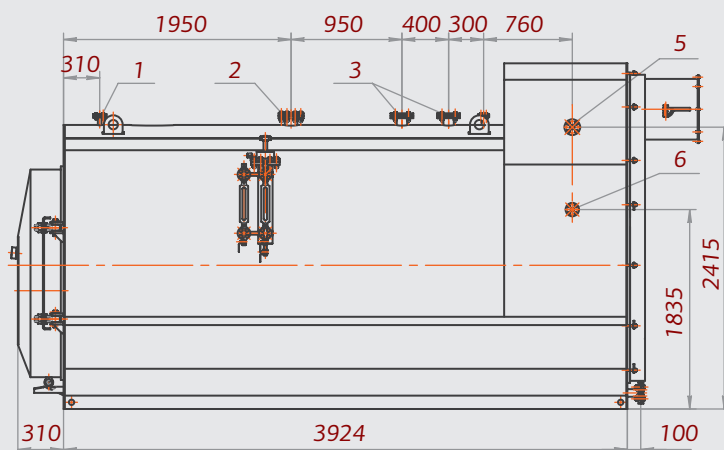
- 1 - Патрубок подключения показывающего манометра и термометра Ду25 Ру 10.
- 2 - Патрубок отвода пара Ду50 Ру 10.
- 3 - Патрубок предохранительного клапана Ду25 Ру 10.
- 4 - Патрубок отбора проб пара Ду15 Ру 10.
- 5 - Патрубок подвода питательной воды Ду32 Ру1 0.
- 6 - Патрубок продувочно-дренажный экономайзера Ду25 Ру 10.

- 7 - Патрубок продувочно-дренажный котла Ду32 Ру 10.
- 8 - Патрубок отбора проб воды Ду15 Ру 10.
- 9 - Штуцер слива конденсата из газохода котла G1/2.
- 10 - Люк для осмотра и очистки поверхностей нагрева Ду150.
- 11 - Люк для осмотра и очистки газохода котла.
- 12- Экономайзер котла.
- 13- Колонка уравнивающая.
- 14- Табличка фирменная.

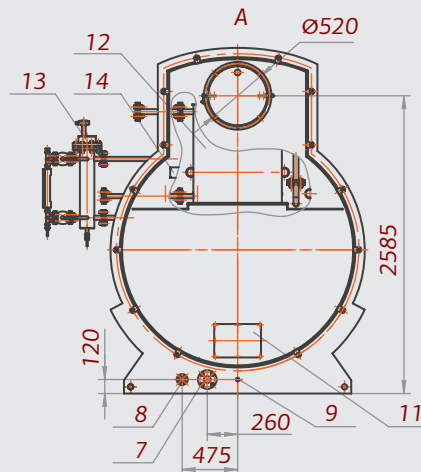
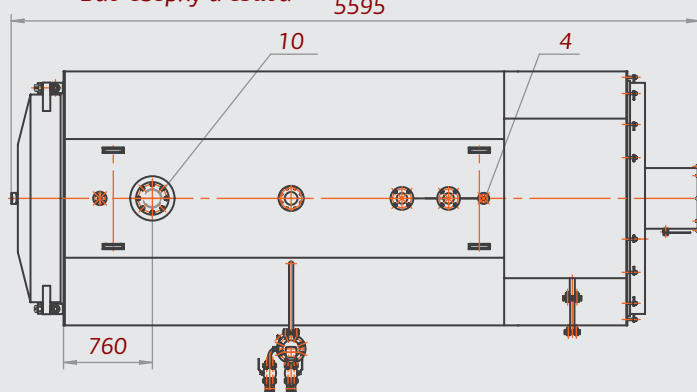
Varotherm 4000

Общий вид котла Varotherm 4000

Вид справа и спереди



Вид сверху и сзади



* - Данный размер может изменяться в зависимости от модели горелки.

- 1 - Патрубок подключения показывающего манометра и термометра Ду25 Ру 10.
- 2 - Патрубок отвода пара Ду50 Ру 10.
- 3 - Патрубок предохранительного клапана Ду25 Ру 10.
- 4 - Патрубок отбора проб пара Ду15 Ру 10.
- 5 - Патрубок подвода питательной воды Ду32 Ру 10.
- 6 - Патрубок продувочно-дренажный экономайзера Ду25 Ру 10.

7 - Патрубок продувочно-дренажный котла Ду32 Ру 10.

- 8 - Патрубок отбора проб воды Ду15 Ру 10.
- 9 - Штуцер слива конденсата из газохода котла G1/2.
- 10 - Люк для осмотра и очистки поверхностей нагрева Ду150.
- 11 - Люк для осмотра и очистки газохода котла.
- 12 - Экономайзер котла.
- 13 - Колонка уравнивающая.
- 14 - Табличка фирменная.

Опросный лист для заказа водогрейных котлов

Информация о заказчике

Заказчик:		Контактное лицо:	
Город:		телефон/факс:	
Название объекта:		e-mail:	
Дата:			

Характеристики котлов

Тип котла:			
Мощность каждого котла:	кВт	Количество:	Шт.
	кВт		Шт.
	кВт		Шт.
Суммарная мощность котлов:	кВт		
Рабочее избыточное давление:	МПа		
Макс. температура на выходе из котла:	°C		°C

Информация о типе горелки

Производитель:		Тип регулирования мощности:	
Модель:			

Характеристики топлива

Природный газ:		МДж/Нм ³ (кВтч/Нм ³)	
Дизельное топливо:		МДж/кг (кВтч/кг)	
Мазут:		МДж/кг (кВтч/кг)	Тип _____
Другое:			

Исполнения

Жаротрубные котлы*		
Открывание двери:	Левое [___]	Правое [___]
Расположение кронштейна системы управления	Левое [___]	Правое [___]
Водотрубные котлы*		
Расположение лаза в топку (стандартно – слева)	Левое [___]	Правое [___]
Расположение воздушных трубопроводов (стандартно – слева)	Левое [___]	Правое [___]
Расположение дренажных трубопроводов (стандартно – слева)	Левое [___]	Правое [___]

* относительно фронта котла

Дополнительные требования

Опросный лист для заказа паровых котлов

Информация о заказчике

Заказчик:		Контактное лицо:	
Город:		телефон/факс:	
Название объекта:		e-mail:	
Дата:			

Характеристики котлов

Паропроизводительность каждого котла:	кг/ч	Количество:	Шт.
	кг/ч		Шт.
	кг/ч		Шт.
Суммарная производительность котлов:	кг/ч		
Рабочее избыточное давление:	МПа	Температура пара:	°C

Информация о типе горелки

Производитель:		Тип регулирования мощности:	
Модель:			

Характеристики топлива

Природный газ:		МДж/Нм ³ (кВтч/Нм ³)	
Дизельное топливо:		МДж/кг (кВтч/кг)	
Мазут:		МДж/кг (кВтч/кг)	Тип _____
Другое:			

Информация о подпиточной воде

Источник:		Анализ (приложить):	
Общая жесткость :			

Информация о конденсате

Возврат:	Есть <input type="checkbox"/> нет <input type="checkbox"/>	Количество:	кг/ч
Температура :		°C	

Исполнения

Расположение шкафа управления котла	Левое <input type="checkbox"/>	Правое <input type="checkbox"/>
Расположение насосов	Левое <input type="checkbox"/>	Правое <input type="checkbox"/>
Расположение водоуказательных колонок	Левое <input type="checkbox"/>	Правое <input type="checkbox"/>

* относительно фронта котла

Дополнительные требования



WOLF

ENERGY SOLUTIONS